

ЭВ-200.000.
000.002.04РЭ

01.11.2023

V2.0.0



*Возможность
имитационной
поверки*

*OLED дисплей с
оптическими
кнопками*

*Встроенная
самодиагностика*

*Подключение по
USB*

*Интерфейс
RS-485
с протоколом
Modbus RTU*

*Диагностика по
NAMUR NE 107*

www.emis-kip.ru

ЗАО «ЭМИС»

**Россия,
Челябинск**

ЭЛЕКТРОННЫЙ БЛОК РАСХОДОМЕРА-СЧЕТЧИКА ВИХРЕВОГО «ЭМИС-ВИХРЬ 200 (ЭВ-200)» (БАЗОВАЯ ВЕРСИЯ «С2»)

РУКОВОДСТВО ПО ЭКСПЛУАТАЦИИ



 **ЭМИС**
производство расходомеров

Электронный блок расходомеров-счетчиков вихревых «ЭМИС-ВИХРЬ 200 (ЭВ-200)» (в дальнейшем «электронный блок») входит в состав расходомера-счетчика вихревого «ЭМИС-ВИХРЬ 200 (ЭВ-200)» (в дальнейшем «расходомер-счетчик», «расходомер»).

Данное руководство предназначено для изучения устройства, работы, правил эксплуатации, технического обслуживания электронных блоков.

Перечень документов, на которые даны ссылки в настоящем руководстве, приведен в [приложении А](#).

Раздел информационная безопасность описан в пункте 9.6 «Уровни доступа».

Любое использование материала настоящего издания, полное или частичное, без письменного разрешения правообладателя запрещается.

Изготовитель оставляет за собой право вносить изменения в конструкцию расходомера-счетчика, не ухудшающие его потребительских качеств, без предварительного уведомления.

СОДЕРЖАНИЕ

СОДЕРЖАНИЕ	3
1 НАЗНАЧЕНИЕ И ОБЛАСТЬ ПРИМЕНЕНИЯ	5
2 УКАЗАНИЯ ПО ТЕХНИКЕ БЕЗОПАСНОСТИ	5
3 ОПИСАНИЕ ИЗДЕЛИЯ	6
4 ХРАНЕНИЕ И ТРАНСПОРТИРОВАНИЕ	8
5 ОБЕСПЕЧЕНИЕ ВЗРЫВОЗАЩИТЫ	8
5.1 СРЕДСТВА ОБЕСПЕЧЕНИЯ ВЗРЫВОЗАЩИТЫ ВИДА «ИСКРОБЕЗОПАСНАЯ ЭЛЕКТРИЧЕСКАЯ ЦЕПЬ».....	9
5.2 МОНТАЖ С ОБЕСПЕЧЕНИЕМ ВЗРЫВОЗАЩИТЫ.....	9
6 МОНТАЖ	10
6.1 ТРЕБОВАНИЯ К МОНТАЖУ.....	10
6.2 ПОВОРОТ ЭЛЕКТРОННОГО БЛОКА.....	10
6.3 РАЗЪЕМНОЕ ДИСТАНЦИОННОЕ ИСПОЛНЕНИЕ ЭЛЕКТРОННОГО БЛОКА.....	10
7. ПАРАМЕТРЫ ЭЛЕКТРИЧЕСКОГО ПИТАНИЯ, ВХОДНЫЕ И ВЫХОДНЫЕ СИГНАЛЫ ЭЛЕКТРОННОГО БЛОКА	11
7.1 ТРЕБОВАНИЯ ПО ЭЛЕКТРОПИТАНИЮ.....	11
7.2 ВХОДНЫЕ И ВЫХОДНЫЕ СИГНАЛЫ ЭЛЕКТРОННОГО БЛОКА.....	13
7.3 ЧАСТОТНО-ИМПУЛЬСНЫЙ ВЫХОДНОЙ СИГНАЛ.....	13
7.3.1 Частотный режим.....	14
7.3.2 Импульсный режим.....	15
7.3.3 Режим реле.....	18
7.3.4 Режим дозатора.....	19
7.3.5 Режим индикации неисправности (авария).....	20
7.4 ИНТЕРФЕЙС RS-485.....	20
7.5. ИНТЕРФЕЙС USB.....	21
8. ЭЛЕКТРИЧЕСКОЕ ПОДКЛЮЧЕНИЕ (ЭЛЕКТРОМОНТАЖ)	22
8.1 НЕОБХОДИМЫЙ ИНСТРУМЕНТ.....	22
8.2 ТРЕБОВАНИЯ К СОЕДИНИТЕЛЬНОМУ КАБЕЛЮ.....	22
8.3 ПОДКЛЮЧЕНИЕ ЭЛЕКТРОННОГО БЛОКА.....	23
8.4 ФУНКЦИЯ ОБОГРЕВА ЭЛЕКТРОННОГО БЛОКА.....	25
9. ЭКСПЛУАТАЦИЯ	26
9.1 Ввод в эксплуатацию.....	26
9.2 Внешний вид дисплейной панели.....	27
9.3 ПЕРВЫЙ ЗАПУСК.....	27
9.4. ОСНОВНОЙ ЭКРАН.....	28
9.5 НАВИГАЦИЯ ПО МЕНЮ.....	29
9.5.1 Выбор языка дисплея.....	30
9.5.2 Информационный параметр.....	30
9.5.3 Редактируемый параметр.....	30
9.5.4 Выбор из списка.....	32
9.5.5 Действие.....	32

9.6 УРОВНИ ДОСТУПА	33
9.7 НАСТРОЙКА ПАРАМЕТРОВ ТЕХНОЛОГИЧЕСКОГО ПРОЦЕССА.....	34
9.8 ФИЛЬТРАЦИЯ ВХОДНОГО СИГНАЛА	34
9.8.1 Полосовые фильтры	36
9.8.2 Адаптивный фильтр.....	37
9.8.3 Отсечка по амплитуде	38
9.8.4 Отсечка по минимальному расходу.....	39
9.8.5 Усреднение по времени	39
9.8.6 Медианная фильтрация.....	39
9.8.7. Полосовой фильтр на 50 Гц	40
9.8.8 Коррекция по температуре	40
9.8.9 Коррекция по таблице.....	41
9.9 ВЫЧИСЛЕНИЕ МАССОВОГО РАСХОДА	43
9.10 ВЫЧИСЛЕНИЕ ОБЪЕМНОГО РАСХОДА В СТАНДАРТНЫХ УСЛОВИЯХ	43
9.11 СЧЕТЧИКИ (СУММАТОРЫ)	44
9.11.1 Описание счетчиков	44
9.11.2 Сохранение счетчиков	45
9.11.3 Сброс (обнуление) счетчиков.....	46
9.11.4. Переполнение счетчиков.....	46
9.12 НАСТРОЙКА ПАРАМЕТРОВ ИНДИКАТОРА.....	46
10 ДИАГНОСТИЧЕСКАЯ ИНФОРМАЦИЯ	47
10.1 ДИАГНОСТИЧЕСКИЕ СООБЩЕНИЯ	47
10.2 САМОДИАГНОСТИКА ПРИ ВКЛЮЧЕНИИ.....	48
10.3 ДИАГНОСТИКА СЕНСОРА	49
10.4 ДИАГНОСТИКА АЦП	49
10.5 ИМИТАЦИОННЫЙ ВХОД	49
10.6 ВОЗМОЖНЫЕ НЕИСПРАВНОСТИ И СПОСОБЫ ИХ УСТРАНЕНИЯ.....	50
ПРИЛОЖЕНИЕ А. ПЕРЕЧЕНЬ ССЫЛОЧНЫХ ДОКУМЕНТОВ	52
ПРИЛОЖЕНИЕ Б. ЧЕРТЕЖ СРЕДСТВ ОБЕСПЕЧЕНИЯ ВЗРЫВОЗАЩИТЫ РАСХОДОМЕРОВ	53
ПРИЛОЖЕНИЕ В. СХЕМЫ ПОДКЛЮЧЕНИЯ ЭЛЕКТРОННОГО БЛОКА.....	56
ПРИЛОЖЕНИЕ Г. НАСТРОЙКА ПОГРУЖНОГО РАСХОДОМЕРА СОГЛАСНО УСЛОВИЯМ ПРИМЕНЕНИЯ.....	59
ПРИЛОЖЕНИЕ Д. ОПИСАНИЕ ПРОТОКОЛА MODBUS	63
КАРТА РЕГИСТРОВ ПРОТОКОЛА MODBUS	65
ПРИЛОЖЕНИЕ Е. КАРТА МЕНЮ ИНДИКАТОРА	76

1 НАЗНАЧЕНИЕ И ОБЛАСТЬ ПРИМЕНЕНИЯ

Настоящее руководство содержит информацию о монтаже, подключении и настройке электронного блока.

Данное руководство предназначено для специалистов, ответственных за электрическое подключение, ввод в эксплуатацию, настройку и эксплуатацию расходомеров.

Расходомер предназначен для измерения объема и объемного расхода жидкостей и газов при рабочем давлении и рабочей температуре в различных отраслях промышленности и в системах коммерческого учета, в составе счетчиков газа и пара. Также расходомер позволяет вычислять массовый расход и объемный расход, приведенный к стандартным условиям, для жидкостей и газов по заданным значениям плотности в рабочих и стандартных условиях.

Подробная информация о принципе действия, технических и метрологических характеристиках представлена в руководстве по эксплуатации расходомера-счетчика вихревого «ЭМИС-ВИХРЬ 200 (ЭВ-200)». Перечень руководств по эксплуатации расходомеров представлен в **таблице 1.1**.

Таблица 1.1. Перечень руководств по эксплуатации расходомеров

Обозначение документа	Наименование
ЭВ-200.000.000.000.00РЭ Часть 1	Преобразователи расхода вихревые «ЭМИС-ВИХРЬ 200 (ЭВ-200)» Модификации ЭВ-200
ЭВ-200.000.000.000.00РЭ Часть 2	Преобразователи расхода вихревые «ЭМИС-ВИХРЬ 200 (ЭВ-200)» Модификации ЭВ-200-ППД
ЭВ-200.000.000.000.00РЭ Часть 3	Преобразователи расхода вихревые «ЭМИС-ВИХРЬ 200 (ЭВ-200)» Модификации ЭВ-205
ЭВ-200.000.100.000.00РЭ Часть 1	Расходомеры-счетчики вихревые «ЭМИС-ВИХРЬ 200» Модификации ЭВ-200
ЭВ-200.000.100.000.00РЭ Часть 2	Расходомеры-счетчики вихревые «ЭМИС-ВИХРЬ 200» Модификации ЭВ-200-ППД
ЭВ-200.000.100.000.00РЭ Часть 3	Расходомеры-счетчики вихревые «ЭМИС-ВИХРЬ 200» Модификации ЭВ-205

Перед началом работы с электронным блоком необходимо:

– ознакомиться с настоящим руководством по эксплуатации электронного блока и руководством по эксплуатации расходомера-счетчика вихревого «ЭМИС-ВИХРЬ 200 (ЭВ-200)» (см. **таблицу 1.1**);

– убедиться, что расходомер смонтирован в соответствии с руководством по эксплуатации расходомера;

– ознакомиться со стандартами организации и страны, в которой осуществляется эксплуатация расходомера.

2 УКАЗАНИЯ ПО ТЕХНИКЕ БЕЗОПАСНОСТИ

К монтажу, эксплуатации, техническому обслуживанию расходомеров должны допускаться лица, изучившие настоящее РЭ и прошедшие инструктаж по технике безопасности при работе с электротехническими устройствами.

Все операции по эксплуатации и поверке расходомеров необходимо выполнять с соблюдением требований по защите от статического электричества.

При проведении монтажных, пуско-наладочных работ и ремонта запрещается:

– производить замену компонентов при подключенном напряжении питания расходомера;

– подключать расходомер к источнику питания с выходным напряжением, отличающимся от указанного в настоящем РЭ;

– использовать электроприборы, электроинструменты без их подключения к шине защитного заземления, а также в случае их неисправности.

При проведении монтажных работ опасными факторами являются:

– напряжение питания переменного тока с действующим значением 220 В и выше, частотой 50 Гц (при расположении внешнего источника питания расходомера в непосредственной близости от места установки);

Эксплуатация расходомеров взрывозащищенного исполнения должна производиться согласно требованиям главы 7.3 ПУЭ и других нормативных документов, регламентирующих применение электрооборудования во взрывоопасных условиях.

Раздел информационная безопасность описан в пункте 9.6 «Уровни доступа».

Перечень нормативно-технической документации, регламентирующей правила монтажа и эксплуатации расходомера, представлен в **таблице 2.1**.

Таблица 2.1. Перечень нормативно-технической информации

Обозначение	Наименование	Пункт
ГОСТ 31610.11-2012	Электрооборудование для взрывоопасных газовых сред. Часть 11. Искробезопасная электрическая цепь i	1.1, 1.5, 1.6, 2.4.2
ГОСТ 31610.1-2012	Электрооборудование для взрывоопасных газовых сред. Часть 1. взрывонепроницаемые оболочки "D"	1.1, 1.5, 2.4.2
ГОСТ Р 52931-2008	Приборы контроля и регулирования технологических процессов. Общие технические условия	1.3.1
ГОСТ 15150-69	Машины, приборы и другие технические изделия. Исполнения для различных климатических районов. Категории, условия эксплуатации, хранения и транспортирования в части воздействия климатических факторов внешней среды	1.3.8
ГОСТ 31610.0-2012	Электрооборудование для взрывоопасных газовых сред. Часть 0. Общие требования	1.5, 2.4.2
ГОСТ 31610.17-2012	Электрооборудование для взрывоопасных газовых сред. Часть 17. Проверка и техническое обслуживание электроустановок во взрывоопасных зонах (кроме подземных выработок)	
ГОСТ 14254-2015	Степени защиты, обеспечиваемые оболочками (Код IP)	1.5
ПУЭ	Правила устройства электроустановок	2.2, 2.4.2
ПЭЭП	Правила эксплуатации электроустановок потребителей	2.4.2

3 ОПИСАНИЕ ИЗДЕЛИЯ

Расходомеры по методу измерения подразделяются на полнопроходные (ЭВ-200) и погружные (ЭВ-205). Полнопроходной расходомер (см. **рисунок 3.1**) состоит из проточной части (1) и электронного блока (2). Проточная часть представляет собой полый цилиндр, в поперечном сечении которого установлено тело обтекания (3). За телом обтекания расположен чувствительный элемент (4) (сенсор). Электронный блок (2) крепится на цилиндре проточной части с помощью трубчатой стойки (5). Электронные платы размещены в электронном блоке.

Погружной расходомер (см. **рисунок 3.1**) состоит из датчика (6), штанги (7), приварного патрубка (8) и электронного блока (2). Датчик конструктивно выполнен как проточный вихревой расходомер и измеряет скорость потока в одной точке.

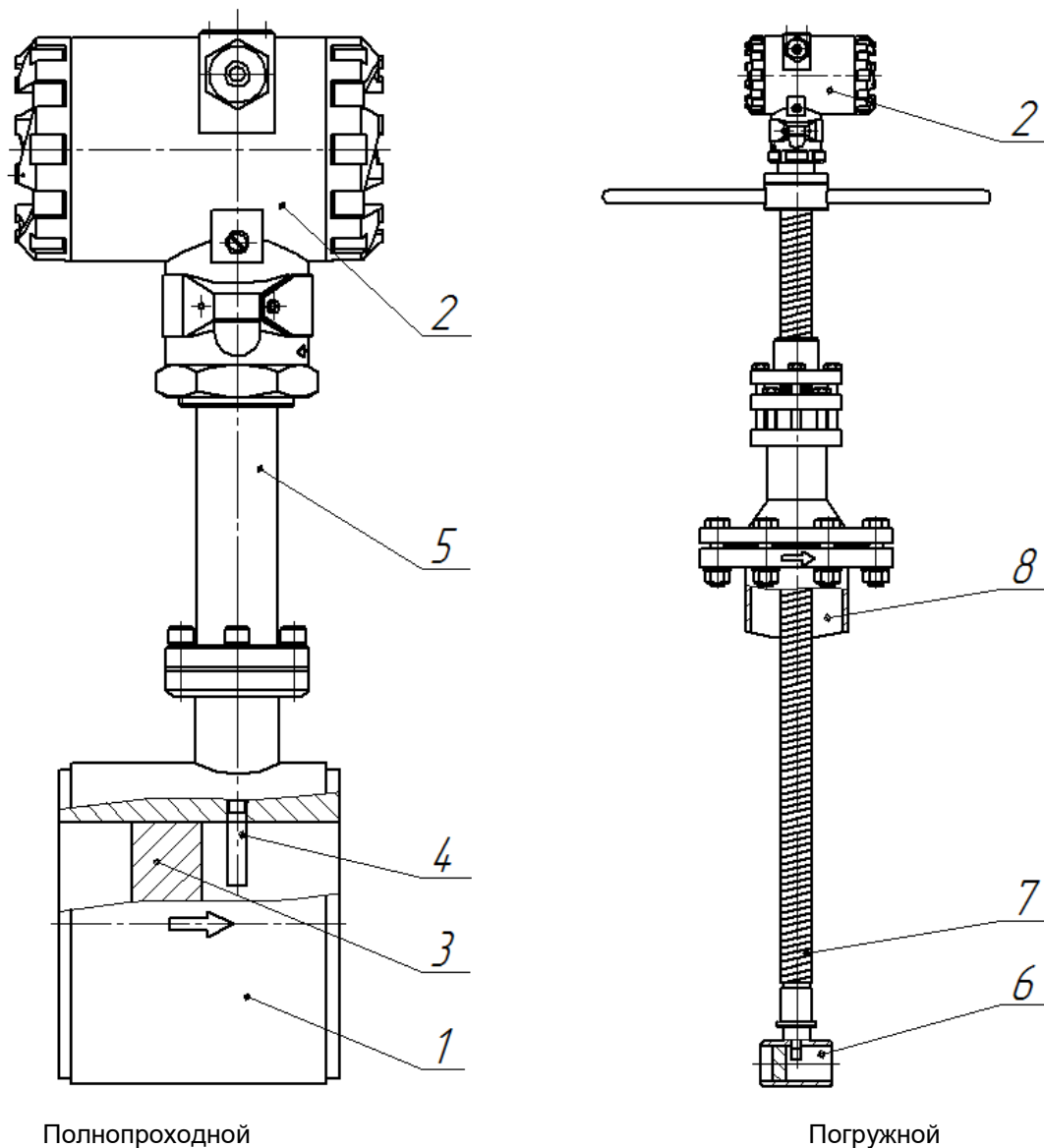


Рисунок 3.1. Устройство расходомеров

По месту установки электронного блока расходомеры могут быть с совместным и дистанционным размещением проточной части и электронного блока. Внешний вид электронного блока дистанционного исполнения показан на **рисунке 3.2**.

В расходомере реализован метод измерения расхода, основанный на измерении частоты вихрей. В цилиндре проточной части установлено тело обтекания, которое вызывает образование вихрей в набегающем потоке измеряемой среды. Вихри распространяются попеременно вдоль и сзади каждой из сторон тела обтекания. Частота срыва вихрей с тела обтекания пропорциональна скорости потока среды, а, следовательно, пропорциональна объемному расходу измеряемой среды. Эти завихрения вызывают колебания давления измеряемой среды по обе стороны крыла сенсора. Крыло передает пульсации давления на пьезоэлемент. Пьезоэлемент преобразует пульсации в электрические сигналы. Электронный блок формирует выходные сигналы расходомера после усиления, фильтрации, преобразований и цифровой обработки сигнала.

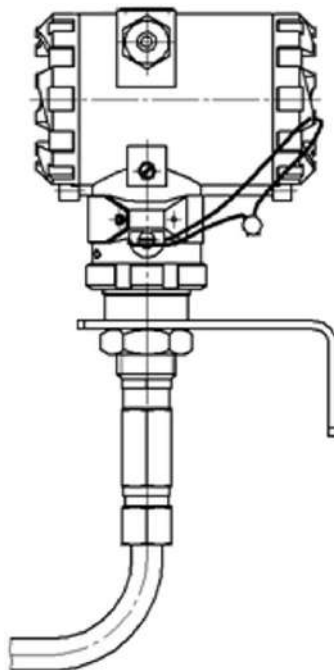


Рисунок 3.2. Дистанционное исполнение электронного блока

4 ХРАНЕНИЕ И ТРАНСПОРТИРОВАНИЕ

Электронный блок поставляется в составе расходомера. Требования к хранению и транспортированию расходомера указаны в руководстве по эксплуатации расходомера (см. *таблицу 1.1*).

5 ОБЕСПЕЧЕНИЕ ВЗРЫВОЗАЩИТЫ

Расходомеры с электронным блоком базовой версии «С2» поставляются в общепромышленном исполнении, взрывозащищенных исполнениях Вн и РВ.

Расходомеры расхода общепромышленного исполнения предназначены для работы во взрывобезопасных условиях.

Взрывозащита прибора может осуществляться двумя способами:

- взрывонепроницаемая оболочка
- комбинированный (искробезопасная электрическая цепь + взрывонепроницаемая оболочка).

Расходомеры взрывозащищенного исполнения **Вн** предназначены для работы во взрывоопасных условиях со взрывоопасными смесями подгруппы IIC. Расходомеры взрывозащищенного исполнения **Вн** с взрывозащитой вида «взрывонепроницаемая оболочка» имеют маркировку взрывозащиты «1 Ex d IIC (T1-T6) Gb X». Расходомеры взрывозащищенного исполнения **Вн** с взрывозащитой вида «комбинированный» имеют маркировку взрывозащиты «1 Ex d [ia Ga] IIC (T1-T6) Gb X».

Расходомеры взрывозащищенного исполнения **ВнIIC** предназначены для работы во взрывоопасных условиях со взрывоопасными смесями подгруппы IIIC. Расходомеры взрывозащищенного исполнения **ВнIIC** с взрывозащитой вида «взрывонепроницаемая оболочка» имеют маркировку взрывозащиты «1 Ex tb IIIC T450°C...T85°C Db X».

Расходомеры взрывозащищенного исполнения **РВ** предназначены для применения в подземных выработках шахт, рудников и в их наземных строениях, опасных по рудничному газу и горючей пыли, имеют вид взрывозащиты «взрывонепроницаемая оболочка» и маркировку взрывозащиты «РВ Ex d I Mb X».

5.1 Средства обеспечения взрывозащиты вида «искробезопасная электрическая цепь»

Взрывозащита вида «искробезопасная электрическая цепь» предусмотрена только для цепей сенсора. Электронный блок должен быть размещен во взрывонепроницаемой оболочке. Схема подключения расходомеров взрывозащищенных исполнений **Вн** и **ВнIIIС** представлена в **приложении В**.

Выходные параметры цепей сенсора приведены в **таблице 5.1**.

Таблица 5.1. Искробезопасные выходные параметры

Наименование параметра	Значение параметра для цепи сенсора
Максимальное входное напряжение U_0 [В]	11,5
Максимальный входной ток I_0 [мА]	6
Максимальная входная мощность P_0 [Вт]	0,044
Максимальная внутренняя емкость C_0 [пФ]	менее 100 пФ
Максимальная внутренняя индуктивность L_0 [мкГн]	менее 10 мкГн

При комбинированном способе обеспечения взрывозащиты искробезопасной является только выходная цепь сенсора. При таком включении внешних искробарьеров не требуется. Выходная цепь является искробезопасной для входного напряжения $U_m = 250$ В. Взрывозащита внутренних цепей при этом осуществляется оболочкой корпуса расходомера. Внешние провода должны иметь защиту в виде бронированной оболочки. Открывать крышку корпуса во взрывоопасной среде без отключения питания в таком исполнении не допускается.

Интерфейс USB предназначен для настройки технологических параметров. Подключение к нему допустимо только во взрывобезопасной среде.

5.2 Монтаж с обеспечением взрывозащиты

Перед монтажом электронный блок должен быть осмотрен. Особое внимание следует обратить на маркировку взрывозащиты, предупредительные надписи, отсутствие повреждений электронного блока, наличие заземляющего зажима, наличие средств уплотнения для кабелей и крышек, состояние подключаемого кабеля.

Около наружного заземляющего зажима расходомеров имеется рельефный знак заземления. На съемных крышках электронного блока расходомеров имеется предупредительная надпись: «Открывать, отключив от сети».

При монтаже расходомеров исполнения **Вн** и **ВнIIIС** необходимо проверить состояние взрывозащищенных поверхностей деталей, подвергаемых разборке.

Если при подключении расходомера используется только один кабельный ввод, неиспользуемый ввод должен быть заглушен. Для глушения неиспользуемого ввода расходомеров исполнения **Вн** и **ВнIIIС** допускается использовать только заглушки, поставляемые изготовителем.

После завершения электрического монтажа необходимо закрыть крышки электронного блока и застопорить их стопорами.

Монтаж, эксплуатация и техническое обслуживание электронного блока должны проводиться в соответствии с ПУЭ, ГОСТ 31610.17-2012 «Правила технической эксплуатации электроустановок потребителей», «Приказ Минтруда России от 24 июля 2013г №328н», ВСН332-74, Приказ от 19 ноября 2013 года № 550 «Правила безопасности в угольных шахтах» и Федеральными нормами и правилами в области промышленной безопасности «Правила безопасности при ведении горных работ и переработке твердых полезных ископаемых» и данным руководством по эксплуатации.

Подключение питания и выходных сигналов для расходомеров исполнения **РВ** должно осуществляться взрывозащищенным кабелем.

Монтаж расходомера взрывозащищенного исполнения **РВ** необходимо производить в соответствии с данным руководством и инструкцией по монтажу взрывозащищенных коробок, поставляемой в комплекте. Расположение зажимов клеммной колодки для взрывозащищенного исполнения **РВ** с рудничной взрывозащитой приведено в **приложении В**.

6 МОНТАЖ

6.1 Требования к монтажу

Электронный блок поставляется в составе расходомера. Требования к монтажу расходомера указаны в руководстве по эксплуатации расходомера (см. *таблицу 1.1*).

6.2 Поворот электронного блока

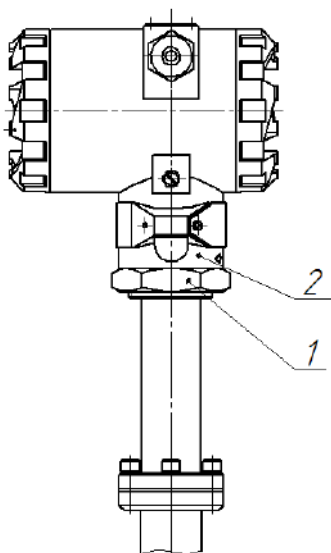


Рисунок 6.1. Поворот электронного блока

Для удобства электромонтажа и считывания показаний допускается повернуть электронный блок расходомера на угол не более 90° относительно его исходного положения, заданного на заводе-изготовителе. Это необходимо для того, чтобы не допустить перекручивания проводов и для сохранения положения уплотнительного кольца внутри электронного блока.

Для поворота необходимо ослабить контргайку 1 (*рисунок 6.1*), повернуть электронный блок 2 в нужную сторону на угол не более 90°, затем плотно затянуть контргайку для обеспечения герметичности.

6.3 Разъемное дистанционное исполнение электронного блока

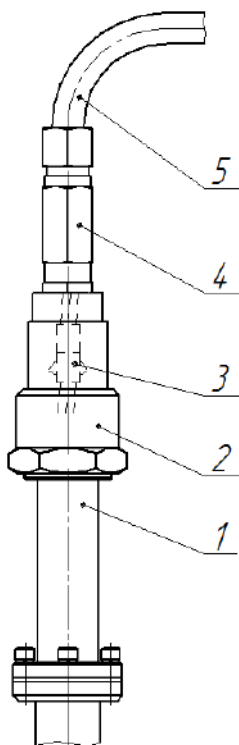


Рисунок 6.2. Разъемное дистанционное исполнение

В расходомерах с разъемным дистанционным исполнением электронного блока малогабаритный разъем 3 находится внутри переходника 2 в верхней части стойки 1 (*рисунок 6.2*).

Для отсоединения электронного блока с дистанционным кабелем 5 от стойки расходомера 1 необходимо ослабить кабельный ввод 4 в верхней части стойки, открутить кабельный ввод от переходника стойки, вытянуть провода с разъемом 3 и отсоединить разъем.

При подключении разъема необходимо аккуратно уложить провода с разъемом внутри переходника, не пережимая провода, затем плотно закрутить кабельный ввод.

7. ПАРАМЕТРЫ ЭЛЕКТРИЧЕСКОГО ПИТАНИЯ, ВХОДНЫЕ И ВЫХОДНЫЕ СИГНАЛЫ ЭЛЕКТРОННОГО БЛОКА

7.1 Требования по электропитанию

Электрическое питание электронного блока осуществляется от источника питания постоянного тока напряжением от 10 до 30 В.

В **таблице 7.1** приведены параметры электрического питания электронного блока.

Таблица 7.1 - Параметры электрического питания электронного блока

Параметр	Значение
Номинальное напряжение питания	24В постоянного тока
Диапазон питающих напряжений	10-30 В постоянного тока
Потребляемый ток при номинальном напряжении питания (без функции обогрева)	без индикации: не более 12мА с индикацией: не более 50мА
Потребляемый ток при напряжении питания 12В (без функции обогрева)	без индикации: не более 25мА с индикацией: не более 100мА
Потребляемый ток системой обогрева при номинальном напряжении	не более 0,33 А
Сопротивление системы обогрева без индикатора	143 Ом ± 5%
Сопротивление системы обогрева с индикатором	91 Ом ± 5%
Потребляемая мощность без функции обогрева	не более 1 Вт
Потребляемая мощность с функцией обогрева	не более 10,5 Вт

Внешний вид платы клемм представлен на рисунке 7.1.

На плате выделены разъемы для подключения питания, частотного выхода, а также интерфейса RS-485.

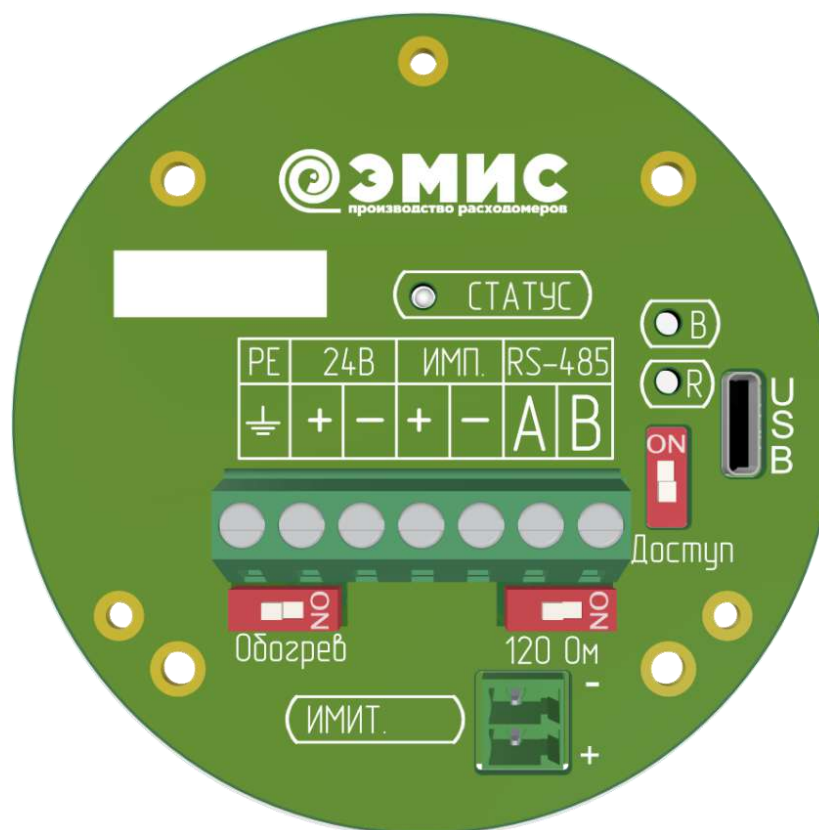


Рисунок 7.1. Плата клемм

Подключение электрического питания осуществляется в соответствии со схемой, представленной на рисунке 7.2.

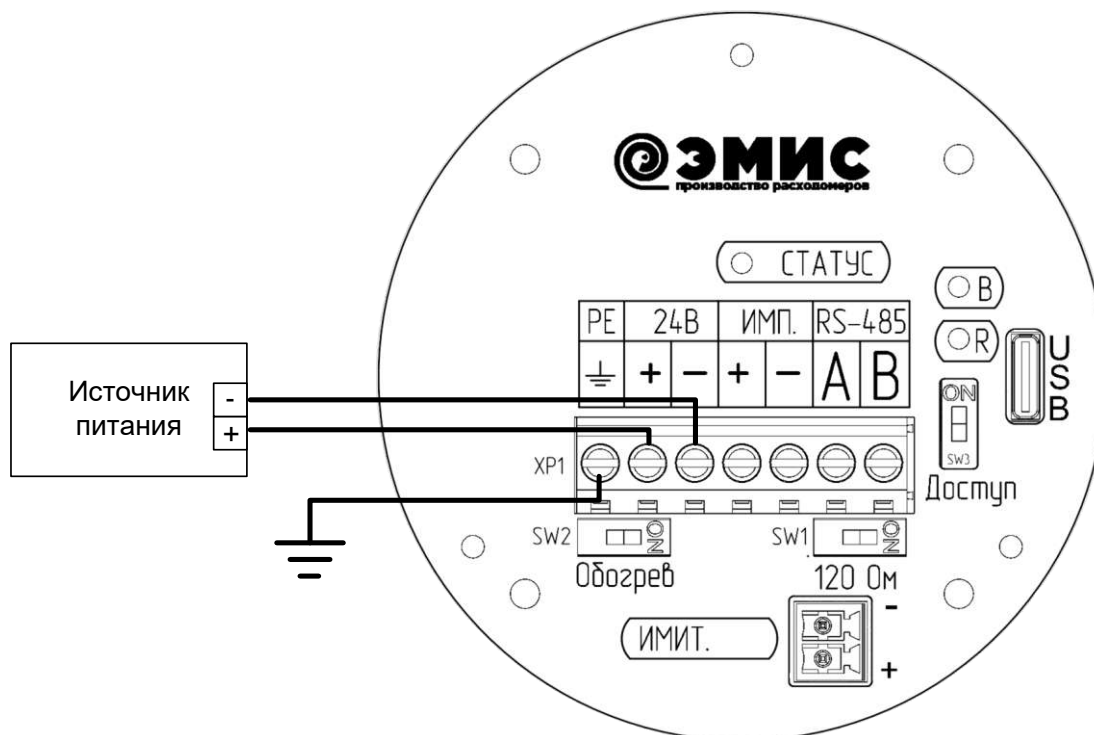


Рисунок 7.2. Схема подключения питания

Заземление может быть подключено к клемме внутри блока (см. рис. 7.2) либо снаружи через винт, как показано на рисунке 7.3.



Рисунок 7.3. Внешнее подключение защитного заземления

ВНИМАНИЕ!

На заземляющий проводник не должен наводиться или подаваться потенциал.

Запрещено использовать один проводник для заземления двух и более приборов.

7.2 Входные и выходные сигналы электронного блока

Электронный блок имеет цифровые и аналоговые выходные сигналы в различных исполнениях.

Выходные сигналы электронного блока:

- частотно-импульсный выходной сигнал;
- интерфейс RS-485;
- интерфейс USB.

Интерфейс USB с протоколом Modbus RTU применяется только для настройки и конфигурирования электронного блока.

7.3 Частотно-импульсный выходной сигнал

Подключение частотно-импульсного выхода осуществляется к клеммам, обозначенным **ИМП**. (см. рис. 7.1).

Выходной сигнал может принимать два логических состояния: «замкнуто» / «разомкнуто». Выход является пассивным и имеет тип «открытый коллектор» (Стандартный) или представляет собой выход NAMUR в зависимости от состояния настройки (регистр Modbus 40010).

Схемы подключения выхода «Стандартный» и «NAMUR» приведены на рис. 7.4.

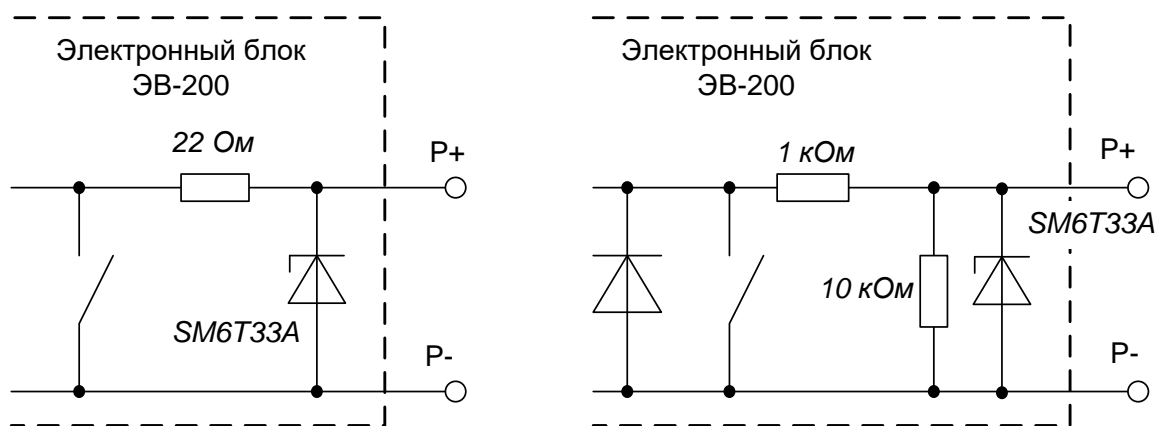


Рисунок 7.4 – Принципиальные схемы частотно-импульсного стандартного выхода (слева) и NAMUR (справа)

Выход может работать в одном из режимов, перечисленных в **таблице 7.2**.

Таблица 7.2. Режимы работы частотно-импульсного выхода

Режим (Регистр 40007)	Описание	Единицы измерения
0	Частотный: объемный расход	м ³ /ч
1	Частотный: объемный расход в ст.у.	м ³ /ч
2	Частотный: массовый расход	т/ч
5	Импульсный: объемный расход	м ³ /ч

Режим (Регистр 40007)	Описание	Единицы измерения
6	Импульсный: объемный расход в ст.у.	м ³ /ч
7	Импульсный: массовый расход	т/ч
8	Реле объемного расхода (контакт нормально разомкнут)	м ³ /ч
9	Реле объемного расхода (контакт нормально замкнут)	м ³ /ч
10	Объемный дозатор (контакт нормально разомкнут)	м ³ /ч
11	Массовый дозатор (контакт нормально разомкнут)	т/ч
12	Объемный дозатор (контакт нормально замкнут)	м ³ /ч
13	Массовый дозатор (контакт нормально замкнут)	т/ч
14	Авария	–

Электрические параметры частотно-импульсного выхода приведены в **таблице 7.3**.

Таблица 7.3. Электрические параметры частотно-импульсного выхода

Характеристика	Значение
Тип выхода	Открытый коллектор
Необходимость внешнего питания	Пассивный
Режимы работы	Частотный Импульсный
Максимальная частота	1200 Гц
Максимальный ток стандартного выхода	100 мА
Максимальный ток выхода NAMUR	30 мА
Диапазон напряжений питания, В	2,5...30

Все режимы работы частотно-импульсного выхода реализованы на одних и тех же клеммах, поэтому нельзя использовать более одного режима одновременно.

7.3.1 Частотный режим

В частотном режиме частота выходного сигнала пропорциональна значению текущей переменной. В качестве текущей переменной могут быть назначены объемный расход [м³/ч], объемный расход в ст.у. [м³/ч], массовый расход [т/ч].

Примечание: Здесь и далее Ст.У. – стандартные условия (Атмосферное давление 101325 Па = 760 мм. рт. ст. и температура воздуха 293,15 К = 20 °С).

Минимальное значение частоты на частотном выходе (0 Гц) соответствует минимальному значению текущей переменной. Значение частоты 1000 Гц на частотном выходе соответствует максимальному значению текущей переменной, указанному в регистре Modbus 40035. Частота на частотно-импульсном выходе при этом определяется по формуле 7.1.

$$f_{\text{ВЫХ.}} = \frac{Q_{\text{ИЗМ.}} \cdot 1000 [\text{Гц}]}{Q_{\text{URV}}} \quad (7.1)$$

где $Q_{\text{ИЗМ.}}$ – измеренное значение расхода [м³/ч или т/ч], Q_{URV} – значение расхода [м³/ч или т/ч], соответствующее верхней граничной выходной частоте 1000 Гц (регистр Modbus 40035).

Значение частоты на частотно-импульсном выходе в частотном режиме может меняться в диапазоне от 0 Гц до 1200 Гц. В случае если частота на частотно-импульсном выходе превышает 1000 Гц, устанавливается бит 1 «Расход за диапазоном» (см. [Диагностические сообщения](#)).

Регистры Modbus, отвечающие за настройку частотного режима, приведены в **таблице 7.4** (см. [уровни доступа](#)).

Таблица 7.4. Регистры для настройки частотного режима

Регистр	Формат	Доступ	Описание
40007	uint16	1	Конфигурация режима работы частотно-импульсного выхода. Для частотного режима: 0 – объемный расход [м ³ /ч] 1 - объемный расход в ст.у. [м ³ /ч] 2 – массовый расход [т/ч]
40035	float	1	Верхний предел диапазона измерения параметра для частотно-импульсного выхода [м ³ /ч, т/ч] Задаёт расход, который соответствует 1000 Гц на выходе.
40889	uint32	1	Длительность импульса на частотно-импульсном выходе [%] Коэффициент заполнения, для частотного режима указывается в процентах

7.3.2. Импульсный режим

В импульсном режиме каждый импульс на выходе соответствует определенному количеству единиц текущей переменной, называемому ценой импульса (регистр Modbus 40039). Текущей переменной может быть объём, объём приведенный к Ст.У. или масса. Цена импульса указывается в литрах или килограммах. По заказу потребителя может быть установлена необходимая цена и длительность импульса.

Значение расхода за время измерения определяется по формуле 7.2.

$$Q = \frac{m \cdot N}{\Delta t \cdot K_Q} \quad (7.2)$$

где Q – значение расхода [м³/ч или т/ч], m – цена импульса [л/имп или кг/имп], N – число импульсов за время измерения, Δt – время измерения [с], K_Q – коэффициент преобразования равный 3.6.

Частота на частотно-импульсном выходе при этом определяется по формуле 7.3.

$$f_{\text{вых.}} = \frac{Q}{3.6 \cdot m} \quad (7.3)$$

где $f_{\text{вых.}}$ – текущая частота выхода [Гц], Q – значение расхода [т/ч или м³/ч], m – цена импульса [л/имп или кг/имп].

Цену импульса следует выбирать таким образом, чтобы при максимальном расходе частота на выходе не превышала 1000 Гц. Минимальная цена импульса m (в литрах или килограммах) при этом определяется по формуле 7.4.

$$m = \frac{Q_{\text{НАИБ}}}{3.6 \cdot 1000 \text{ Гц}} \quad (7.4)$$

где $Q_{\text{НАИБ}}$ – максимально возможное значение расхода для данного типоразмера расходомера, [м³/ч или т/ч].

При установке в качестве текущей переменной на импульсном выходе объёма приведенного к Ст.У. или массы необходимо рассчитать максимально возможное значение расхода в м³/ч (стандартных условиях) или т/ч по формуле 7.5 или 7.6. Затем рассчитать минимальную цену импульса m подставив максимально возможное значение расхода в м³/ч или т/ч в формулу 7.4.

Объемный расход, приведенный к стандартным условиям, вычисляется электронным блоком по формуле 7.5.

$$Q_{ст} = \frac{Q_v * \rho_{раб}}{\rho_{ст}} \quad (7.5)$$

где $Q_{ст}$ – объемный расход при стандартных условиях, м³/ч;

Q_v – объемный расход при рабочих условиях, м³/ч;

$\rho_{раб}$ – плотность при рабочих условиях, кг/м³; (регистр Modbus 40025)

$\rho_{ст}$ – плотность при стандартных условиях, кг/м³ (регистр Modbus 40027)

Массовый расход вычисляется электронным блоком по формуле 7.6.

$$Q_m = \frac{Q_v * \rho_{раб}}{1000} \quad (7.6)$$

где Q_m – массовый расход при рабочих условиях, т/ч;

Q_v – объемный расход при рабочих условиях, м³/ч;

$\rho_{раб}$ – плотность при рабочих условиях кг/м³ (регистр Modbus 40025).

В **таблице 7.5** приведены типовые и минимальные значения цены импульса m для измерения жидких и газообразных сред для объемного расхода, а также максимально возможное значение объемного расхода для данного типоразмера расходомера.

Таблица 7.5. Типовое значение цены импульса m на частотно-импульсном выходе

Типоразмер (исполнение)	Жидкость					Газообразная среда				
	Q _{наиб} , м ³ /ч	Цена импульса m (ЦИ), л		Максимальная длительность импульса, мкс		Q _{наиб} , м ³ /ч	Цена импульса m , л		Максимальная длительность импульса, мкс	
		типовая	мин.	типовая ЦИ	мин. ЦИ		типовая	мин.	типовая ЦИ	мин. ЦИ
ЭВ-200										
15 С, Ф, С1, Ф1	5	0,0025	0,0014	900	504	32	0,015	0,009	843	506
25 ФР, ФР1	5	0,0025	0,0014	900	504	32	0,015	0,009	843	506
25 С, Ф, С1, Ф1	16	0,01	0,0045	1125	506	120 (155)	0,04 (0,05)	0,034 (0,043)	600 (580)	510 (510)
32 ФР, ФР1	16	0,01	0,0045	1125	506	120 (155)	0,04 (0,05)	0,034 (0,043)	600 (580)	510 (510)
32 С, Ф, С1, Ф1	27	0,01	0,008	666	533	200 (255)	0,08 (0,08)	0,056 (0,071)	720 (564)	504 (501)
40 С, Ф, С1, Ф1	43	0,02	0,012	837	502	310 (400)	0,1 (0,12)	0,087 (0,112)	580 (540)	505 (504)

Типо-размер (исполнение)	Жидкость					Газообразная среда				
	Qнаиб, м ³ /ч	Цена импульса т (ЦИ), л		Максимальная длительность импульса, мкс		Qнаиб, м ³ /ч	Цена импульса т, л		Максимальная длительность импульса, мкс	
		типовая	мин.	типовая ЦИ	мин. ЦИ		типовая	мин.	типовая ЦИ	мин. ЦИ
50 ФР, ФР1	27	0,01	0,008	666	533	200 (255)	0,08 (0,08)	0,056 (0,071)	720 (564)	504 (501)
50 С, Ф, С1, Ф1	67	0,02	0,019	537	510	480 (620)	0,16 (0,18)	0,134 (0,173)	600 (522)	502 (502)
50, 80 СД/80	–	–	–	–	–	80	0,05	0,023	1125	517
50, 80 СД/160	–	–	–	–	–	160	0,05	0,045	562	506
50, 80 СД/400	–	–	–	–	–	400	0,2	0,112	900	504
65 С, Ф, С1, Ф1	115	0,04	0,032	626	500	810 (1050)	0,23 (0,3)	0,225 (0,292)	511 (514)	500 (500)
80 ФР, ФР1	67	0,02	0,019	537	510	480 (620)	0,16 (0,18)	0,134 (0,173)	600 (522)	502 (502)
80 С, Ф, С1, Ф1	172	0,05	0,048	523	502	1230 (1600)	0,38 (0,45)	0,342 (0,445)	556 (506)	500 (500)
80 СД/800	–	–	–	–	–	800	0,5	0,223	1125	501
80 СД/1600	–	–	–	–	–	1600	0,5	0,445	562	500
100 ФР, ФР1	172	0,05	0,048	523	502	1230 (1600)	0,38 (0,45)	0,342 (0,445)	556 (506)	500 (500)
100 С, Ф, С1, Ф1	270	0,08	0,075	533	500	1920 (2500)	0,66 (0,7)	0,534 (0,695)	618 (503)	500 (500)
125 С, Ф, Ф1	400	0,12	0,112	540	504	3000 (3600)	0,9 (1)	0,834 (1)	540 (500)	500 (500)
150 С, Ф, Ф1	605	0,18	0,169	535	502	4325 (5000)	1,5 (1,5)	1,202 (1,389)	624 (540)	500 (500)
200 С, Ф, Ф1	1075	0,3	0,299	502	500	8000 (10000)	2,5 (3)	2,223 (2,778)	562 (540)	500 (500)

Типо-размер (исполнение)	Жидкость					Газообразная среда				
	Q _{наиб} , м ³ /ч	Цена импульса т (ЦИ), л		Максимальная длительность импульса, мкс		Q _{наиб} , м ³ /ч	Цена импульса т, л		Максимальная длительность импульса, мкс	
		типовая	мин.	типовая ЦИ	мин. ЦИ		типовая	мин.	типовая ЦИ	мин. ЦИ
250 С, Ф, Ф1	1700	0,5	0,473	529	500	12900 (15000)	4 (4,5)	3,584 (4,167)	558 (540)	500 (500)
300 С, Ф, Ф1	2460	0,7	0,684	512	500	18600 (22000)	5,6 (6,5)	5,167 (6,112)	541 (531)	500 (500)
ЭВ-205 (Датчик Ду40)	36	0,1	0,01	5000	500	216	1	0,06	8333	500
ЭВ-200-ППД	1800	1	1	1000	1000	–	–	–	–	–

Примечания:

1. Цена импульса погружных расходомеров ЭВ-205 рассчитывается согласно **Приложению Г** исходя из фактической площади сечения трубопровода.

2. В скобках указаны параметры для расходомеров с расширенными границами диапазона измерений.

Регистры, отвечающие за настройку импульсного режима, приведены в **таблице 7.6** (см. [уровни доступа](#)).

Таблица 7.6. Регистры для настройки импульсного режима

Регистр	Формат	Доступ	Описание
40007	uint16	1	Конфигурация режима работы частотно-импульсного выхода. Для импульсного режима: 5 – объемный расход [м ³ /ч] 6 - объемный расход в ст.у. [м ³ /ч] 7 – массовый расход [т/ч]
40039	float	1	Цена выходного импульса [л, кг]
40889	uint32	1	Длительность импульса на частотно-импульсном выходе [мкс]

7.3.3 Режим реле

Режим реле имеет два устойчивых состояния: включен и выключен. Он используется для сигнализации о наступлении контролируемого события.

Контакты «НЗ/НО» – аналогия с релейным выходом:

«НО» (нормально открытый или нормально разомкнутый «НР») означает, что транзистор не пропускает ток в нормальном состоянии;

«НЗ» (нормально закрытый или нормально замкнутый) означает, что транзистор пропускает ток в нормальном состоянии.

Реле объемного расхода – режим, в котором частотно-импульсный выход меняет свое нормальное (первоначальное) состояние при выходе значения объемного расхода за границы,

устанавливаемые порогами в регистрах 40961, 40963. При нахождении объемного расхода в заданных пределах выход сохраняет свое нормальное состояние.

Регистры, отвечающие за настройку режима реле, приведены в **таблице 7.7** (см. [уровни доступа](#)).

Таблица 7.7. Регистры для настройки режима реле

Регистр	Формат	Доступ	Описание
40007	uint16	1	Конфигурация режима работы частотно-импульсного выхода. Для режима реле: 8 - реле расхода (контакт нормально открытый) 9 - реле расхода (контакт нормально замкнут)
40961	float	1	Максимальное значение для реле [м ³ /ч]
40963	float	1	Минимальное значение для реле [м ³ /ч]

7.3.4 Режим дозатора

Процесс дозирования заключается в сравнении заданной дозы с отмеренной. При достижении отмеренной дозой той величины, которая задана в параметрах, происходит изменение состояния выхода – переключение из нормального состояния в активное. В этот момент из отмеренной дозы вычитается заданное значение, и начинается следующее измерение. Выход находится в активном состоянии заданный промежуток времени, затем восстанавливает нормальное состояние.

Например, для режима «Объемный дозатор с заданной порцией в литрах (регистр 40039), контакт «НО», активное состояние – это замыкание контакта. Выход находится в активном состоянии определенное время (время срабатывания). По окончании времени срабатывания выход меняет свое состояние на нормальное и находится в нем до следующего достижения отмеренной дозой заданного значения.

При необходимости величина заданной дозы может быть откорректирована. При одной и той же величине заданной дозы не нужно каждый раз задавать ее заново.

Таким образом, состояние частотно-импульсного выхода служит индикатором достижения заданной дозы.

Для начала дозирования требуется:

- установить необходимую отмеряемую дозу (регистр 40039);
- установить длительность активного состояния дискретного выхода (регистр 40889);
- активировать соответствующий режим работы частотно-импульсного выхода (регистр 40007).

Переключение режима дозирования автоматически обнуляет отмеренную дозу.

ВНИМАНИЕ!

Отсечка минимального расхода относится, в том числе, к расходу в режиме дозатора.

Регистры, отвечающие за настройку режима дозатора, приведены в **таблице 7.8** (см. [уровни доступа](#)).

Таблица 7.8. Регистры для настройки режима дозатора

Регистр	Формат	Доступ	Описание
40007	uint16	1	Конфигурация режима работы частотно-импульсного выхода. Для режима дозатора: 10 - объёмный дозатор (контакт нормально разомкнут) 11 - массовый дозатор (контакт нормально разомкнут) 12 - объёмный дозатор (контакт нормально замкнут) 13 - массовый дозатор (контакт нормально замкнут)
40039	float	1	Величина порции дозатора [л, кг]
40889	uint32	1	Длительность импульса на частотно-импульсном выходе [мкс]

7.3.5 Режим индикации неисправности (авария)

В режиме индикации неисправности выход меняет нормальное состояние при наличии одной из критических неисправностей (см. [Диагностическая информация](#)):

- ошибка АЦП при самодиагностике;
- ошибка определения емкостей при включении;
- низкое напряжение.

7.4 Интерфейс RS-485

Интерфейс RS-485 соответствует требованиям стандарта EIA/TIA-485-A. Основные характеристики интерфейса RS-485 представлены в **таблице 7.9**.

Таблица 7.9 – Характеристики интерфейса RS-485

Параметр	Характеристика
Максимальная скорость передачи данных	38400 бит/с
Максимальная длина одного сегмента сети	1200 м
Максимальное количество узлов в сегменте сети	64
Сигнал приёмопередатчиков	дифференциальный

Схема подключения интерфейса RS-485 электронного блока приведена на рисунке 7.5.

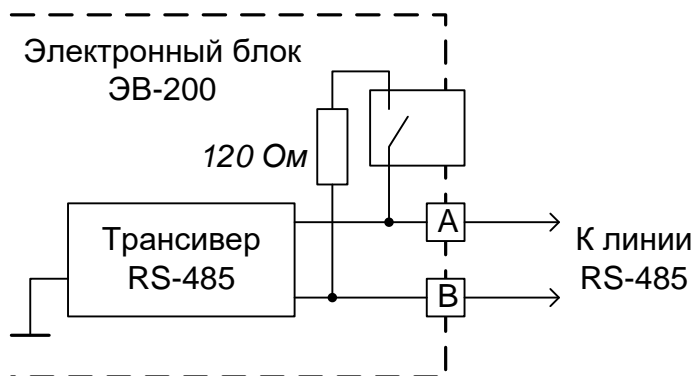


Рисунок 7.5. Схема подключения электронного блока по интерфейсу RS-485

Положение ON переключателя «120 Ом» (см. [рисунок 8.1](#)) включает терминальный резистор 120 Ом.

На интерфейсе RS-485 реализован протокол Modbus RTU. Реализованные команды и карты регистров приведены в [приложении Д](#).

В **таблице 7.10** приведены заводские установки для протокола Modbus.

Для диагностики и настройки рекомендуется применять фирменное программное обеспечение «ЭМИС-Интегратор».

Таблица 7.10 – Заводские установки Modbus для RS-485

Параметр	Значение по умолчанию	Регистр
Адрес устройства в сети Modbus	1	40001
Режим работы	Modbus RTU	-
Скорость передачи данных	38400 бит/с	40002
Контроль четности	Нет	40131 (биты 0, 1)
Количество стоп битов	1	40131 (бит 2)

7.5. Интерфейс USB

Интерфейс USB соответствует требованиям стандарта USB 2.0. Интерфейс USB используется для технологической настройки прибора на месте эксплуатации. Для подключения необходимо использовать кабель USB Type-C. Подключение необходимо осуществлять к разъему USB (см. рис. 7.1). Не допускается использование интерфейса USB во взрывоопасных зонах.

На интерфейсе USB реализован протокол Modbus RTU, который может использоваться для настройки прибора. Карты регистров приведены в [приложении Д](#). Параметры протокола для связи с прибором приведены в **таблице 7.11** и не могут изменяться.

Таблица 7.11. Параметры служебного интерфейса USB для настройки прибора

Параметр	Характеристика
Адрес устройства	1
Скорость передачи данных	38400 бит/с
Контроль четности	Нет
Количество стоп-битов	1
Протокол	Modbus RTU

8. ЭЛЕКТРИЧЕСКОЕ ПОДКЛЮЧЕНИЕ (ЭЛЕКТРОМОНТАЖ)

8.1 Необходимый инструмент

Перечень инструмента, рекомендованного для электрического монтажа:

- ключ для кабельных вводов;
- стриппер для зачистки проводов;
- клещи обжимные для наконечников проводов (при их использовании)
- отвертка шлицевая 3 мм для подключения кабеля к клеммам электронного блока;
- отвертка крестовая PH2 для подключения заземления к корпусу электронного блока.

8.2 Требования к соединительному кабелю

Для подключения электронного блока, рекомендуется использовать многожильный медный кабель с сечением провода от 0.129 мм² до 2.08 мм²;

Дополнительные характеристики кабеля (огнестойкость, пониженная горючесть и т.д.) необходимо выбирать в зависимости от внешних условий применения.

Максимальное удаление электронного блока от источника питания зависит от сопротивления кабеля. Максимальное допустимое сопротивление кабеля при напряжении питания 24 В при отключенной функции обогрева составляет 65 Ом, при включенной функции обогрева - 30 Ом. При расчете стоит учитывать, что указано сопротивление половины линии (т.е. плюсового или минусового провода).

Расчёт сопротивления кабеля производится по формуле 8.1.

$$R = \rho \cdot \frac{l}{S}, \quad (8.1)$$

где, R – сопротивление кабеля, Ом

ρ – удельное сопротивление кабеля, Ом*мм²/м

l – длина кабеля, м

S – площадь поперечного сечения кабеля в мм².

Для интерфейса RS-485 рекомендуется применять специализированный кабель, например, КИПЭВ. Рекомендуемые характеристики кабеля представлены в **таблице 8.1**.

Таблица 8.1. Рекомендуемые параметры для кабеля интерфейса RS-485

Характеристика	Рекомендация
Скрутка	Попарная
Количество пар	1 (при одиночной прокладке)
Наличие экрана	Общий (для многопарных кабелей рекомендуется наличие индивидуального экрана для каждой пары)
Электрическое сопротивление жилы постоянному току при 20°C, не более	10 [Ом/100 м]
Жилы	Многопроволочные медные
Электрическая ёмкость пары, не более	42 [пФ/м]
Коэффициент затухания на частоте 1 МГц при 20°C, не более	2.1 [дБ/100м]

8.3 Подключение электронного блока

При электромонтаже необходимо выполнять следующие рекомендации:

- не допускается располагать линии связи электронного блока с внешними устройствами вблизи силовых кабелей;
- кабели и провода, соединяющие электронный блок и регистрирующие приборы, рекомендуется прокладывать в металлорукавах или металлических трубах;
- для прокладки линии связи при монтаже рекомендуется применять кабели контрольные с резиновой или пластмассовой изоляцией, кабели для сигнализации с полиэтиленовой изоляцией;
- допускается совместная прокладка в одном кабеле проводов цепей питания электронного блока и выходных сигналов;
- рекомендуется вблизи мест прокладки линии связи электроустановок мощностью более 0,5 кВА применение экранированного кабеля с изолирующей оболочкой;
- в качестве сигнальных цепей и цепей питания расходомера могут быть использованы изолированные жилы одного кабеля, при этом сопротивление изоляции должно быть не менее 10 МОм. Экранировка цепей выходного сигнала от цепей питания расходомера не требуется;
- при проведении электромонтажа необходимо прозвонить и замаркировать разделанные концы кабеля, а затем подсоединить их к клеммной колодке расходомера. Визуально проверить правильность подключения соответствующих проводов к расходомеру;
- заземление расходомера производить путем соединения проводом сечением не менее 2,5 мм² шины заземления и специального зажима на корпусе расходомера.

ВНИМАНИЕ!

При монтаже расходомера с дистанционным размещением электронного блока необходимо закрепить кабель, соединяющий проточную часть расходомера и электронный блок. В противном случае вибрация кабеля может приводить к появлению паразитного сигнала сенсора и некорректной работе расходомера.

Внешний вид платы интерфейсов для подключения электронного блока показан на рисунке 8.1. Пояснения к рисунку 8.1 приведены в **таблице 8.2**.

Таблица 8.2. Пояснения к рисунку 8.1

№	Обозначение	Назначение
1	ИМП (+, -)	Клеммы для подключения частотно-импульсного выхода
2	24В (+, -)	Клеммы для подключения питания прибора
3	РЕ	Клемма заземления
4	СТАТУС	Светодиод, индицирующий текущее состояние электронного блока (оранжевый)
5	RS-485 (А,В)	Клеммы для подключения интерфейса RS-485
6	USB	Разъем USB Type-C для подключения интерфейса USB для настройки прибора
7	Доступ	Переключатель переключения уровня доступа (состояние ON соответствует уровню 2, см. уровни доступа)
8	ИМИТ.	Разъем для подключения имитатора расхода

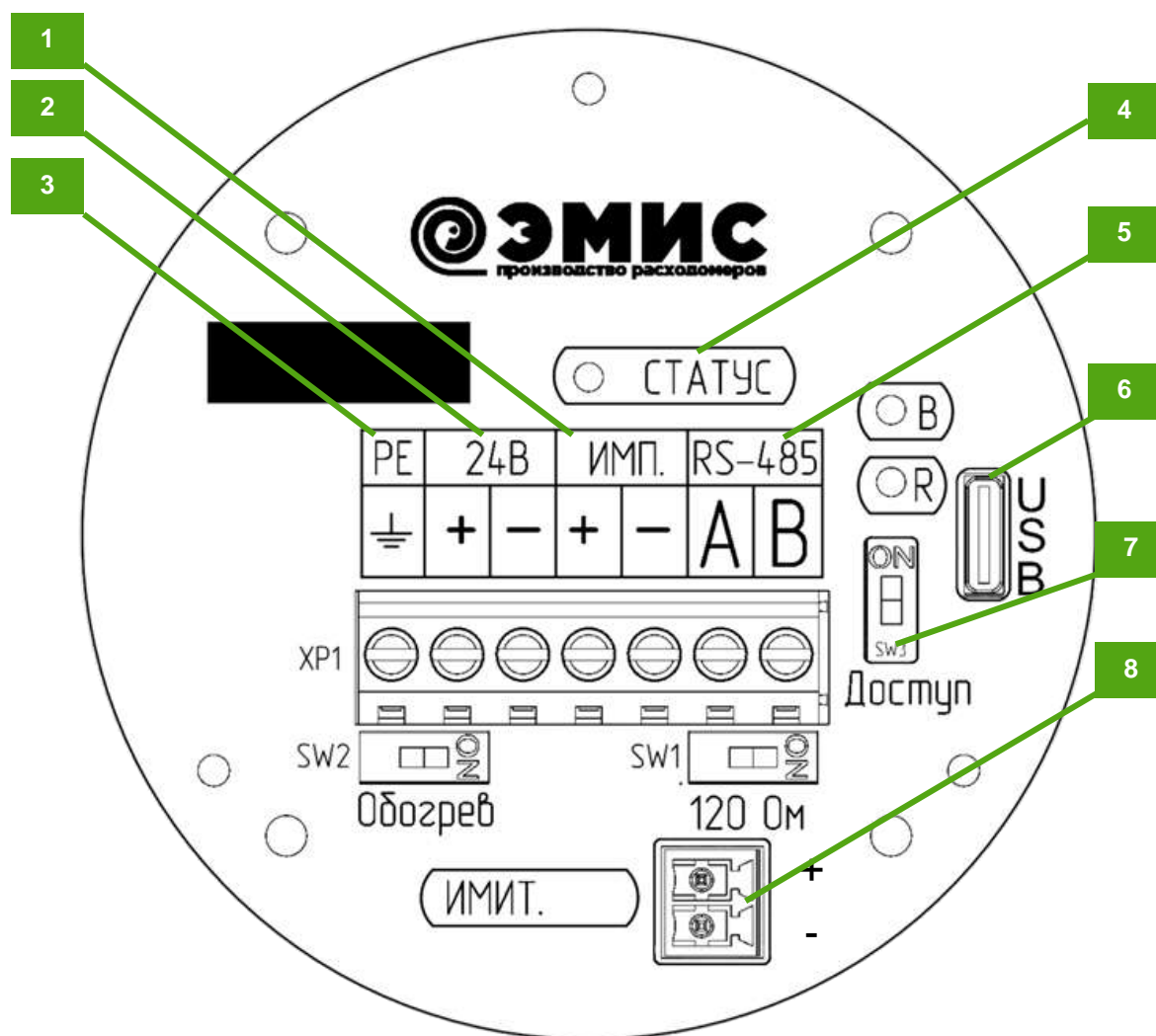


Рисунок 8.1 – Плата интерфейсов электронного блока

Электромонтаж электронного блока необходимо производить в соответствии со схемой подключения, приведенной в **приложении В**.

В исполнении электронного блока с разъемным подключением вместо одного из кабельных вводов установлен соединитель с 10 контактами (вилка). Схема подключения приведена на рис. В.1 б).

Ответная розетка типа 2PM22КПН10Г1В1 может поставляться в комплекте по спец. заказу.

По спец. заказу также возможно применение соединителя с 4 контактами.

8.4 Функция обогрева электронного блока

Функция обогрева электронного блока включается переключателем «Обогрев» (см. рис. 8.1, поз. SW2). При активном положении переключателя обогревающий резистор подключается к напряжению питания при температуре $-37,5 \pm 2,5^{\circ}\text{C}$ и отключается при температуре $-27,5 \pm 2,5^{\circ}\text{C}$. Сопротивление обогревающего резистора 143 Ом.

9. ЭКСПЛУАТАЦИЯ

9.1 Ввод в эксплуатацию

Перед первым включением электрического питания расходомера и пуском его в эксплуатацию необходимо:

- проверить правильность монтажа расходомера на трубопроводе;
- проверить параметры электрического питания расходомера;
- проверить правильность заземления корпуса расходомера;
- проверить правильность подключения внешних устройств.

Параметры расходомера, указанные в паспорте на прибор:

- условный диаметр расходомера;
- диапазон измерения расхода;
- серийный номер;
- вид взрывозащиты;
- измеряемая среда: жидкость, газ;
- температурный диапазон измеряемой и окружающей среды;
- класс точности расходомера;
- параметры выходных сигналов: значение расхода для 1000 Гц для частотного сигнала, цена импульса для импульсного сигнала;
- К-фактор (для погружных расходомеров указывается К-фактор для датчика расхода);
- версия ПО электронного блока.

Ввод в эксплуатацию расходомера оформляется актом.

При вводе расходомера в эксплуатацию в паспорте необходимо сделать отметку с указанием даты ввода и заверить ее подписью лица, ответственного за эксплуатацию приборов.

9.2 Внешний вид дисплейной панели

На рисунке 9.1 представлено изображение дисплейной панели электронного блока.

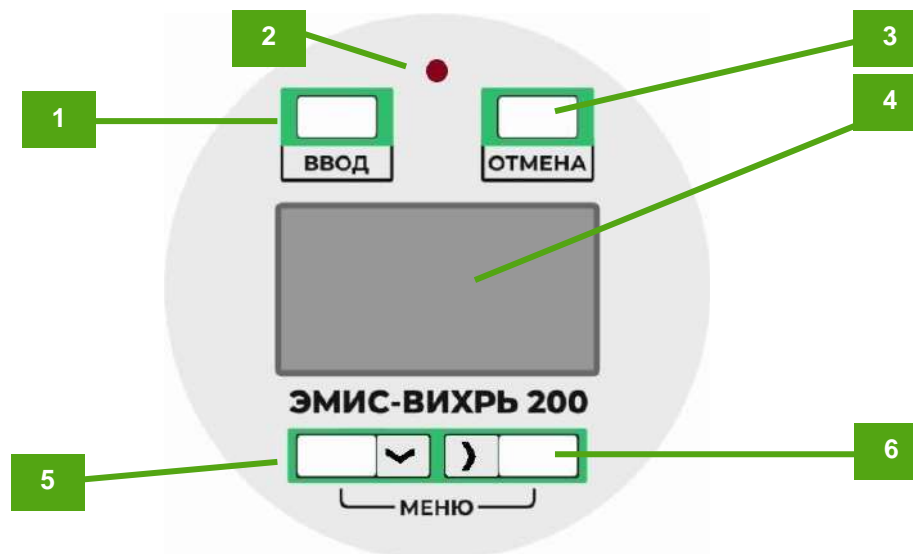


Рисунок 9.1. Внешний вид дисплейной панели

В **таблице 9.1** приведены пояснения к рисунку 9.1.

Таблица 9.1. Пояснения к рисунку 9.1

Позиция	Обозначение	Описание
1	ВВОД	Кнопка «ВВОД»
2		Светодиод
3	ОТМЕНА	Кнопка «ОТМЕНА»
4		OLED дисплей
5	▼	Кнопка «ВНИЗ»
6	▶	Кнопка «ВПРАВО»

Дисплей показывает текущие значения измеряемых величин и позволяет отобразить настраиваемые параметры расходомера через встроенное меню.

OLED дисплей работает во всем температурном диапазоне работы расходомера.

Управление осуществляется при помощи оптических кнопок «ВВОД», «ОТМЕНА», «ВНИЗ» ▼, «ВПРАВО» ▶. Оптические кнопки дают возможность настроить прибор без откручивания защитной крышки. О «нажатии» кнопки сигнализирует светодиод на панели индикации.

9.3 Первый запуск

По окончании процедуры монтажа расходомера и электрического подключения электронного блока осуществляется первый запуск расходомера. После включения на дисплее отображается логотип и название компании производителя (в зависимости от выбранного языка):



Рисунок 9.2. Логотип при включении прибора (слева русский, справа английский)

В это время электронный блок проводит процедуру инициализации и выхода на режим. После этого на индикаторе отображается основной экран.

Светодиод «Статус» (см. рис.8.1) мигает с периодом 3,2 с в режиме нормальной работы. В режиме критической ошибки светодиод светится непрерывно.

9.4. Основной экран

Основной экран дисплейной панели показывает текущие значения измеряемых величин и позволяет отобразить настраиваемые параметры расходомера через встроенное меню.

Внешний вид основного экрана представлен на рисунке 9.3.

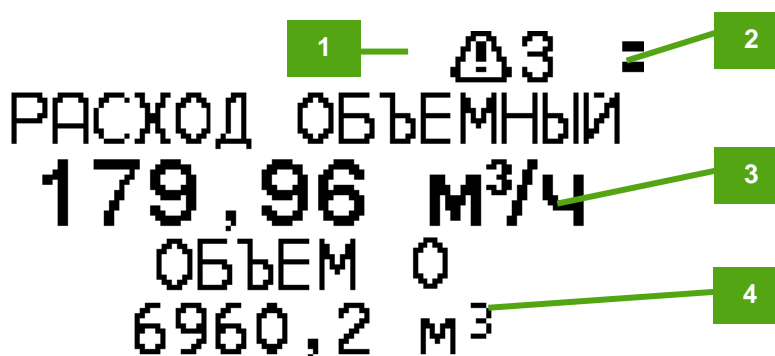



Рисунок 9.3. Внешний вид основного экрана

. В **таблице 9.2** приведены пояснения к рисунку 9.3.

Таблица 9.2. Пояснения к рисунку 9.2

Позиция	Обозначение
1	Количество диагностических сообщений (опционально)
2	Текущий уровень доступа (см. п.9.5)
3	Значение, отображаемое в первой строке
4	Значение, отображаемое во второй строке

В верхней части основного экрана находится строка состояния, которая отображает уровень доступа и может отображать количество диагностических сообщений. Опция отображения количества диагностических сообщений (отображение сопровождается значком ) включается с помощью единичного значения бита 2 регистра Modbus 40903 функцией 6 или 16 при уровне доступа «Системный» или выше (см. [Приложение Д](#)).

На основном экране отображаются два параметра, выбираемые с помощью регистров Modbus 40021 (для первой строки) и 40022 (для второй строки). Возможные значения для отображаемых параметров представлены в **таблицах 9.3** и **9.4** соответственно.

Таблица 9.3. Параметр, отображаемый в первой строке основного экрана (регистр 40021)

Кодовое значение	Наименование русское	Наименование английское	Ед. изм.	Описание
0	РАСХОД ОБЪЕМНЫЙ	VOLUME FLOW	м³/ч	Объемный расход
1	РАСХОД СТ.У.	FLOW NORMAL	м³/ч	Объемный расход в стандартных условиях
2	РАСХОД МАССОВЫЙ	MASS FLOW	т/ч	Массовый расход
3	РАСХОД ПОГРУЖНОЙ	SUBMERSIBLE FLOW	м³/ч	Объемный расход в погружном режиме

Таблица 9.4. Параметр, отображаемый во второй строке основного экрана (регистр 40022)

Кодовое значение	Наименование русское	Наименование английское	Ед. изм.	Описание
0	ОБЪЕМ 0	VOLUME 0	м ³	Значение счетчика объема 0
1	ОБЪЕМ 1	VOLUME 1	м ³	Значение счетчика объема 1
2	ОБЪЕМ 2	VOLUME 2	м ³	Значение счетчика объема 2
3	МАССА 0	MASS 0	т	Значение счетчика массы 0
4	МАССА 1	MASS 1	т	Значение счетчика массы 1
5	МАССА 2	MASS 2	т	Значение счетчика массы 2
6	ПОГРУЖНОЙ 0	SUBMERSIBLE 0	м ³	Значение счетчика объема в погружном режиме 0
7	ПОГРУЖНОЙ 1	SUBMERSIBLE 1	м ³	Значение счетчика объема в погружном режиме 1
8	ПОГРУЖНОЙ 2	SUBMERSIBLE 2	м ³	Значение счетчика объема в погружном режиме 2
9	ОБЪЕМ СТ.У.0	VOLUME NORMAL 0	м ³	Значение счетчика объема в стандартных условиях 0
10	ОБЪЕМ СТ.У.1	VOLUME NORMAL 1	м ³	Значение счетчика объема в стандартных условиях 1
11	ОБЪЕМ СТ.У.2	VOLUME NORMAL 2	м ³	Значение счетчика объема в стандартных условиях 2

Изменение параметров, отображаемых в первой и второй строках основного экрана можно осуществить через меню. Вход в меню осуществляется при одновременном нажатии кнопок «ВНИЗ» ▼ и «ВПРАВО» ► (см. рис. 9.1).

НАСТРОЙКА → ДИСПЛЕЙ → СТРОКА 1

SETTINGS → DISPLAY → LINE 1

НАСТРОЙКА → ДИСПЛЕЙ → СТРОКА 2

SETTINGS → DISPLAY → LINE 2

Если в процессе работы выявлена ошибка «низкое напряжение» (см. [Диагностические сообщения](#)), то на дисплейной панели вместо основного экрана отображается соответствующее диагностическое сообщение.

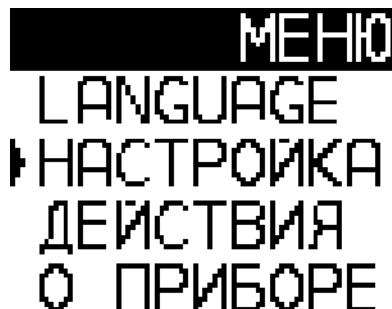
9.5 Навигация по меню

Управление осуществляется при помощи оптических кнопок «ВВОД», «ОТМЕНА», «ВНИЗ» ▼, «ВПРАВО» ►. Оптические кнопки дают возможность настроить прибор без откручивания защитной крышки. О «нажатии» кнопки сигнализирует светодиод на панели индикации. Вход в меню осуществляется при одновременном нажатии кнопок «ВНИЗ» ▼ и «ВПРАВО» ► (см. рис. 9.1).

Перемещение по пунктам текущего уровня меню осуществляется с помощью кнопки «ВНИЗ» ▼. Перемещение по пунктам текущего уровня меню производится циклично: с последнего пункта меню производится переход на первый. Одновременно на экране отображается заголовок и не более 4 пунктов меню. Текущий пункт меню отображается стрелкой ◀ слева от пункта меню (рисунок 9.4). Если пункт меню является информационным и не предусматривает входа (не активны кнопки «ВВОД» и «ВПРАВО» ►), то символ стрелки выглядит так: >.

Выбор пункта меню можно осуществить кнопкой «ВВОД», либо кнопкой «ВПРАВО» ►.

Выход на уровень вверх осуществляется кнопкой «ОТМЕНА».



МЕНЮ
LANGUAGE
▶ НАСТРОЙКА
ДЕЙСТВИЯ
О ПРИБОРЕ

Рисунок 9.4. Навигация по меню

Возврат к основным экранам из меню происходит автоматически через 60 секунд бездействия.

9.5.1 Выбор языка дисплея

Для отображения на дисплейной панели доступны два языка:

- русский (значение 0);
- английский (значение 1).

Для изменения языка по протоколу Modbus необходимо иметь уровень доступа не ниже уровня доступа «Системный». Изменение языка возможно путем записи соответствующего значения кода в регистр 40902.

Выбор языка через меню дисплейной панели доступен через самый первый пункт:

LANGUAGE → РУССКИЙ | ENGLISH

9.5.2 Информационный параметр

Если пункт меню представляет собой информационный параметр, то при входе в пункт меню отображается значение соответствующего параметра или группы параметров в указанном формате. Выход из просмотра параметра осуществляется кнопкой «ОТМЕНА». Остальные кнопки в режиме просмотра значения информационного параметра не активны. Пример вывода информационного параметра показан на *рисунке 9.5*.



ЧАСТОТА ВО
124,00
Гц

Рисунок 9.5. Вывод информационных параметров

9.5.3 Редактируемый параметр

Если пункт меню представляет собой редактируемый параметр, то при входе в пункт меню отображается текущее значение соответствующего параметра.

Активный символ (первый) обозначается подчеркиванием. Перемещение активного символа осуществляется кнопкой «ВПРАВО» ▶. Перемещение активного символа производится циклично: с последнего активного символа производится переход на первый.

Изменение значения активного разряда осуществляется кнопкой «ВНИЗ» ▼. Значение активного разряда изменяется циклично от 0 до 9. Если параметр имеет знак, то изменение первого

активного символа приводит к изменению знака (чередуются + и –). На *рисунке 9.6* показан пример редактирования параметра.

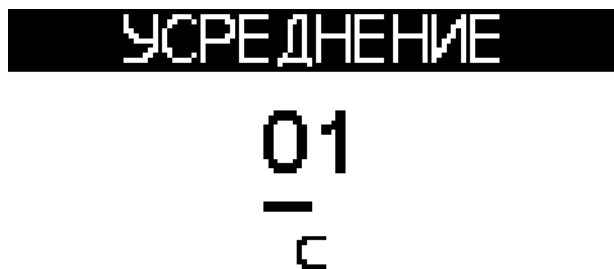


Рисунок 9.6. Изменение значения редактируемого параметра

После установки требуемого значения параметра следует нажать кнопку «ВВОД» для сохранения значения. При этом будет выведено окно подтверждения, показанное на рисунке 9.7.

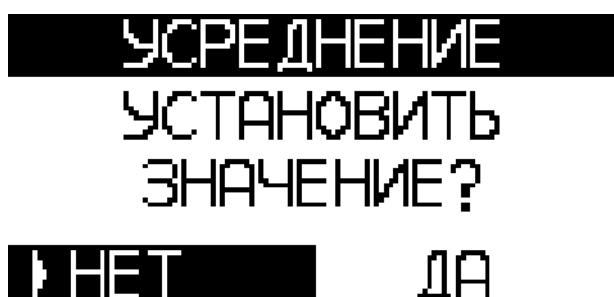


Рисунок 9.7. Подтверждение установки значения

При установке параметра в окне подтверждения выводится сообщение «УСТАНОВИТЬ ЗНАЧЕНИЕ? / SET VALUE?» и два варианта ответа: «Нет / No» (по умолчанию), «Да / Yes». Изменение варианта ответа осуществляется кнопкой «ВНИЗ» ▼, либо кнопкой «ВПРАВО» ► по циклу. Выбор варианта ответа осуществляется кнопкой «ВВОД».

Если выбран вариант «Да / Yes», то в следующем окне выведется сообщение «ПАРАМЕТР УСТАНОВЛЕН / PARAMETER SET», выйти из которого можно по любой из кнопок (рис. 9.8).



Рисунок 9.8. Сообщение об успешной установке параметра

Если не удалось установить параметр, то может быть выведено сообщение «ДОСТУП ОГРАНИЧЕН / ACCESS DENIED» или «ПАРАМЕТР ЗА ДИАПАЗОНОМ / PARAMETER OUT OF RANGE» (рис. 9.9).

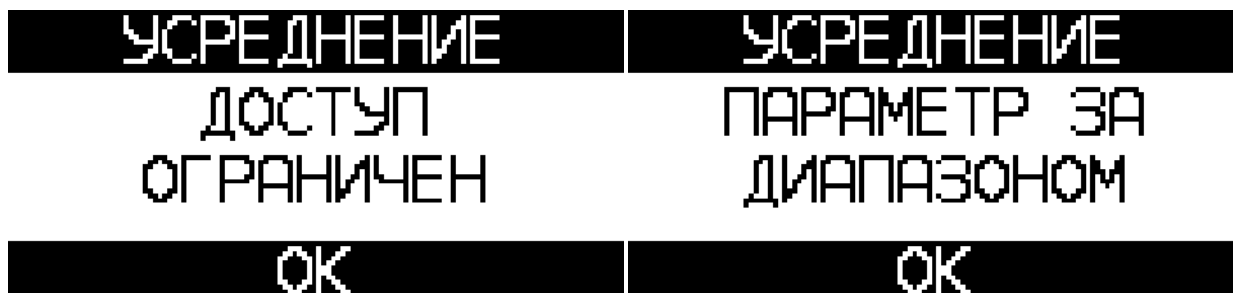


Рисунок 9.9. Сообщение о неуспешной установке параметра

В случае работы с действиями или паролем могут появиться другие сообщения. Подробнее см. раздел [Действия](#).

По кнопке «ОТМЕНА» можно выйти из режима редактирования параметра в любой момент без сохранения.

9.5.4 Выбор из списка

Если пункт меню представляет собой список, то при входе в него отображается перечисление всех элементов списка. Установленный элемент списка отображается символом | справа от строки с описанием элемента. Перемещение по элементам списка осуществляется кнопкой «ВНИЗ» ▼ по циклу: с последнего элемента списка производится переход на первый. Выбор текущего элемента списка, обозначенного стрелкой ▸, производится с помощью кнопки «ВВОД», либо кнопки «ВПРАВО» ► (рис. 9.10).

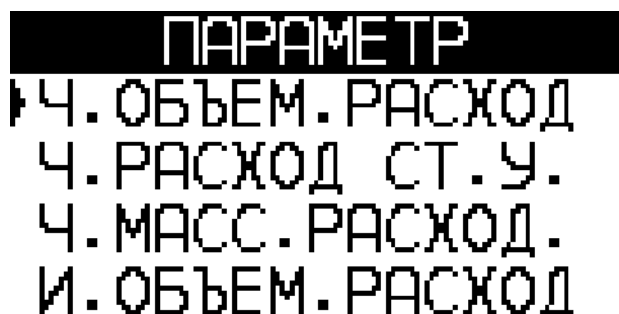


Рисунок 9.10. Выбор значения параметра из списка

При выборе элемента списка будет выведено окно подтверждения с сообщением «УСТАНОВИТЬ ЗНАЧЕНИЕ? / SET VALUE?» и двумя вариантами ответа: «Нет / No» (по умолчанию), «Да / Yes» (см. рис. 9.7). Изменение варианта ответа осуществляется кнопкой «ВНИЗ» ▼, либо кнопкой «ВПРАВО» ► по циклу. Выбор варианта ответа осуществляется кнопкой «ВВОД».

Если выбран вариант «Да / Yes», то в следующем окне выведется сообщение «ПАРАМЕТР УСТАНОВЛЕН / PARAMETER SET» (см. рис. 9.8), выйти из которого можно по любой из кнопок. Если не удалось установить параметр, то может быть выведено сообщение «ДОСТУП ОГРАНИЧЕН / ACCESS DENIED» (см. рис.9.9).

По кнопке «ОТМЕНА» можно выйти из режима просмотра элементов списка в любой момент без сохранения.

9.5.5 Действие

Если пункт меню является действием, то при входе в него по кнопке «ВВОД», либо кнопке «ВПРАВО» ► будет выведено окно подтверждения с двумя вариантами ответа: «Нет / No» (по умолчанию), «Да / Yes» (см. рис. 9.7). Изменение варианта ответа осуществляется кнопкой «ВНИЗ» ▼, либо кнопкой «ВПРАВО» ► по циклу. Выбор варианта ответа осуществляется кнопкой «ВВОД». Сообщение окна подтверждения может быть различным в зависимости от выбранного действия. Все варианты сообщений представлены в **таблице 9.7**.

Таблица 9.7. Варианты сообщений при выполнении действий

Действие	Уровень доступа	Сообщение (русский)	Сообщение (английский)
Перезагрузка прибора	1	СБРОС УСТРОЙСТВА	RESETTING THE DEVICE
Применение заводских настроек	1	НАСТРОЙКИ ЗАГРУЖЕНЫ	SETTINGS RESTORED!
Сохранение заводских настроек	2	НАСТРОЙКИ СОХРАНЕНЫ	SETTINGS SAVED!
Сброс счётчиков группы 0	0	СЧЕТЧИКИ СБРОШЕНЫ	COUNTERS RESETTED!
Сброс счётчиков группы 1	1	СЧЕТЧИКИ СБРОШЕНЫ	COUNTERS RESETTED!
Сброс счётчиков группы 2	2	СЧЕТЧИКИ СБРОШЕНЫ	COUNTERS RESETTED!

Подробная структура меню представлена в [Приложении Е](#).

9.6 Уровни доступа

Для получения возможности внесения изменений в текущую конфигурацию прибора необходимо обладать соответствующим уровнем доступа. Прибор имеет 3 уровня доступа, представленные в [таблице 9.5](#).

Таблица 9.5. Уровни доступа к параметрам прибора

Уровень доступа	Кодовое значение	Отображение на дисплейной панели	Описание
«Нулевой»	0		Любое редактирование запрещено. Нулевой уровень доступа активируется при включении прибора и остается активным до ввода пароля более высокого уровня.
«Системный»	1	—	Доступны все редактируемые параметры, кроме тех, которые могут привести к метрологическим ошибкам. Требуется ввод пароля.
«Максимальный»	2	==	Полный контроль. Активируется включением переключателя Доступ (см. рисунок 8.1). Только для авторизованных пользователей.

При попытке редактирования параметра без обладания необходимым уровнем доступа, изменений параметра не произойдет. Если изменение производится через дисплейную панель, на экране появится сообщение «Доступ ограничен». Если изменение производится через интерфейс Modbus, то ответное сообщение устройства вернет ошибку.

Чтобы получить уровень доступа «Системный» требуется ввести соответствующий пароль.

Получить текущий уровень доступа (кодовое значение) можно считыванием по протоколу Modbus регистра 30046. На дисплейной плате уровень доступа отображается в правом верхнем углу (см. таблицу 9.5, рис. 9.3 (поз.2)).

Ввод пароля для смены уровня доступа осуществляется записью по протоколу Modbus значений регистров 40895-40896 функцией 16. Можно ввести пароль также через дисплейную панель:

НАСТРОЙКА → ДОПОЛНИТЕЛЬНО → ВВЕСТИ ПАРОЛЬ

SETTINGS → ADDITIONAL → ENTER PASSWORD

Для изменения пароля необходимо обладать уровнем доступа не ниже того, для которого требуется смена пароля. Чтение паролей недоступно, при попытке чтения возвращается нулевое значение. В [таблице 9.6](#) представлено заводское значение пароля.

Таблица 9.6. Заводские значения паролей

Название	Уровень доступа	Пароль по умолчанию
Системный пароль	2	1234

Для ввода системного пароля необходимо записать новое значение по протоколу Modbus в регистры 40899-40900 функцией 16. Можно изменить пароль через дисплейную панель:

НАСТРОЙКА → ДОПОЛНИТЕЛЬНО → ИЗМЕНИТЬ ПАРОЛЬ

SETTINGS → ADDITIONAL → CHANGE PASSWORD

Если пароль был введен с дисплейной панели, то на экране выведется сообщение «**ВЕРНЫЙ ПАРОЛЬ**» («**CORRECT PASSWORD**») в случае совпадения, или «**НЕВЕРНЫЙ ПАРОЛЬ**» («**WRONG PASSWORD**») в случае неверного ввода. Если активен максимальный уровень доступа, то при вводе пароля выведется сообщение «**ПАРОЛЬ НЕ ТРЕБУЕТСЯ**» («**PASSWORD NOT REQUIRED**»).

При вводе неверного пароля текущий уровень доступа сбрасывается на «Нулевой» (если не активен «Максимальный уровень»).

9.7 Настройка параметров технологического процесса

При выпуске прибор настраивается на параметры технологического процесса согласно опросному листу. Если какие-либо из требуемых параметров отсутствуют в опросном листе, то по умолчанию устанавливаются следующие значения.

Для расходомеров на жидкость:

- вид измеряемой среды – жидкость;
- заданная температура устанавливается равной либо базовой температуре, либо данным из опросного листа;
- плотность в рабочих условиях 1000 кг/м^3 ;
- плотность в стандартных условиях 1000 кг/м^3 .

Для расходомеров на газовые среды:

- вид измеряемой среды – газ;
- заданная температура устанавливается равной либо базовой температуре, либо данным из опросного листа;
- плотность в рабочих условиях 1000 кг/м^3 ;
- плотность в стандартных условиях 1000 кг/м^3 .

Если параметры технологического процесса отличаются от указанных выше значений по умолчанию, то необходимо с помощью программы «**ЭМИС-Интегратор**» ввести значения температуры и измеряемой среды. Для этого необходимо обладать уровнем доступа «Системный» или выше.

При необходимости вычисления массового расхода необходимо ввести значение плотности в рабочих условиях. При необходимости вычисления объемного расхода в стандартных условиях необходимо ввести значения плотности в рабочих условиях и плотности в стандартных условиях. При измерении объемного расхода ввод плотности в рабочих условиях и плотности в стандартных условиях не требуется.

Рекомендуется при заказе расходомера заполнять опросный лист с указанными параметрами технологического процесса.

9.8 Фильтрация входного сигнала

Устройство вихревого расходомера описано в главе 3 данного руководства. Принцип измерения вихревого расходомера основан на следующем эффекте: если в поток измеряемой среды ввести плохообтекаемый предмет (тело обтекания), то за ним формируется след, состоящий из

цепочки регулярных вихрей (дорожки Кармана). Вихри представляют собой зоны более высокого и низкого давления, а сенсор расходомера преобразует энергию регулярных вихрей в выходной электрический сигнал. Частота следования вихрей, а, следовательно, и частота сигнала сенсора пропорциональна объемному расходу в широком диапазоне скоростей и зависит от параметров измеряемой среды, геометрических параметров трубопровода и формы тела обтекания.

Электронный блок производит разложение сигнала сенсора в спектр. Частота полезного сигнала соответствует пику наивысшей гармоники спектра (см. **рисунок 9.11**). Значение расхода пропорционально этой частоте. Поэтому для избавления от посторонних гармоник в составе спектра сигнала возможно применение фильтрации.



Рисунок 9.11. Спектр сигнала

Чем выше значение расхода и соответствующее ему значение частоты сигнала, тем больше минимальная амплитуда полезного сигнала (см. **рисунок 9.12**). Это свойство необходимо учитывать при настройке фильтров.

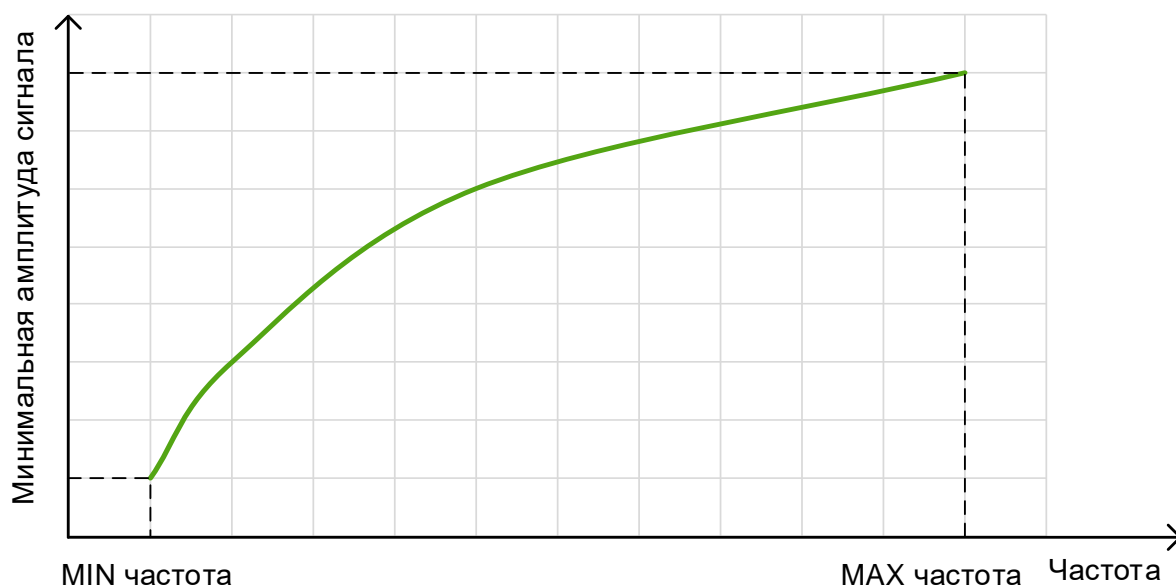


Рисунок 9.12. Зависимость минимальной амплитуды полезного сигнала от частоты

Электронный блок вихревого расходомера поддерживает несколько типов фильтров:

– 4 полосовых фильтра;

- адаптивный фильтр;
- отсечка по амплитуде;
- отсечка по минимальному расходу;
- усреднение по времени;
- медианный фильтр;
- полосовой фильтр на 50 Гц.

Все фильтры настраиваются при выпуске прибора, таким образом, чтобы обеспечить работоспособность прибора. В большинстве случаев этого достаточно, чтобы без настройки эксплуатировать прибор. Однако при воздействии внешних факторов может потребоваться дополнительная настройка на месте эксплуатации.

9.8.1 Полосовые фильтры

Полосовые фильтры предназначены для изменения амплитуды сигнала в определенной полосе частот. Каждый полосовой фильтр задается тремя параметрами:

- нижняя граница частоты, Гц;
- верхняя граница частоты, Гц;
- масштабный коэффициент амплитуды, %.

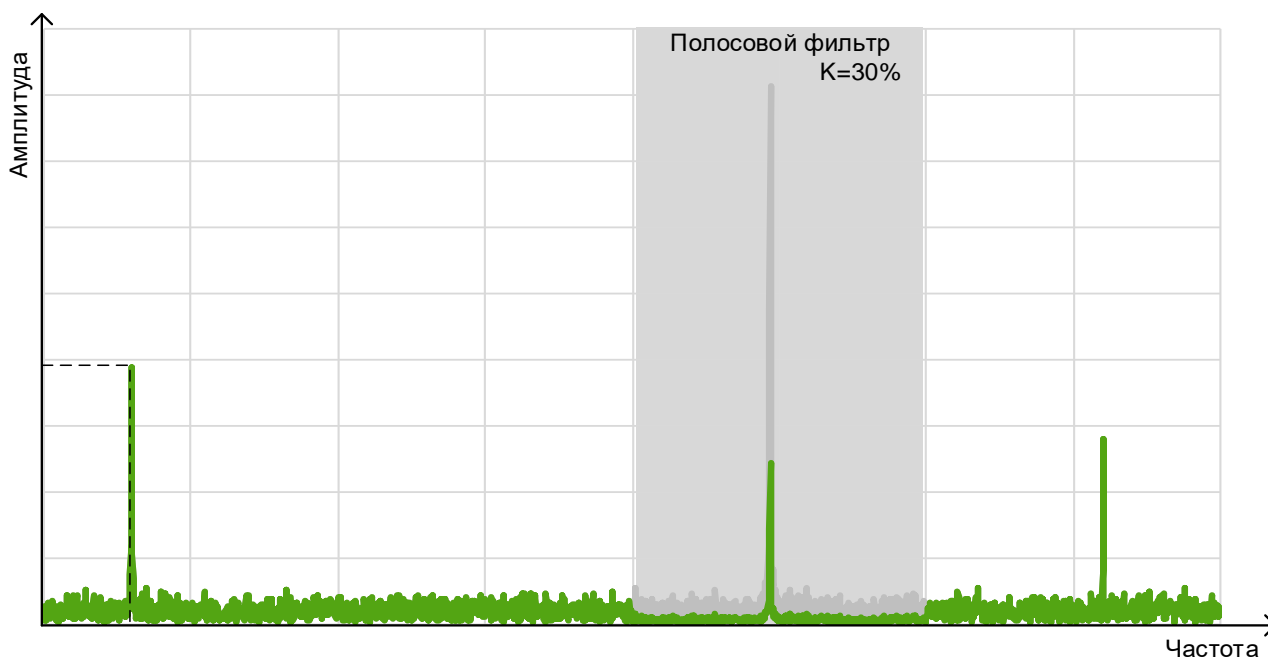


Рисунок 9.13. Полосовой фильтр

Включение полосовых фильтров включается битами 1-4 регистра Modbus 40013. Значения граничных частот и масштабных коэффициентов задаются в регистрах Modbus 40075-40098 (см. [Приложение Д](#)). Если масштабный коэффициент равен 100%, спектр сигнала не изменяется. В противном случае все гармоники, попадающие в диапазон от нижней граничной частоты до верхней граничной частоты, умножаются на масштабный коэффициент (в случае если фильтр включен). Если частотные диапазоны нескольких фильтров перекрываются, умножение сигнала в перекрывающейся части диапазона происходит на каждый масштабный коэффициент.

Полосовые фильтры могут помочь в борьбе с самоходом, когда полезного сигнала нет. Однако при неправильной настройке фильтра прибор может перестать работать в диапазоне действия фильтров. Необходимо обязательно проверить работоспособность прибора в указанном диапазоне.

9.8.2 Адаптивный фильтр

Адаптивный фильтр включается битом 10 регистра Modbus 40013 и представляет собой набор из нескольких точек (до 4), каждая из которых задается своей частотой и амплитудой. Для этого используются регистры Modbus 40101-40116 (см. [Приложение Д](#)).

Для каждой частотной составляющей сигнала сравнивается амплитуда со значением, установленным с помощью адаптивного фильтра. Если амплитуда частотной составляющей меньше соответствующей амплитуды, установленной с помощью адаптивного фильтра, то амплитуда для этой частотной составляющей приравнивается к 0.

Заводская настройка адаптивного фильтра производится следующим образом. Для точки 1 задается значение частоты при минимальном расходе калибровки. Для второй точки задается значение частоты при расходе 10% от максимального паспортного расхода. Для третьей точки задается значение частоты при расходе 50% от максимального паспортного расхода. Для четвертой точки выбирается значение частоты, соответствующее максимальному паспортному расходу. Значение амплитуды для каждой из точек устанавливается на уровне 0,2 от минимальной амплитуды при соответствующем расходе.

На рисунке 9.14 показана конфигурация адаптивного фильтра. Сигнал, попадающий в серую область на рисунке, игнорируется.

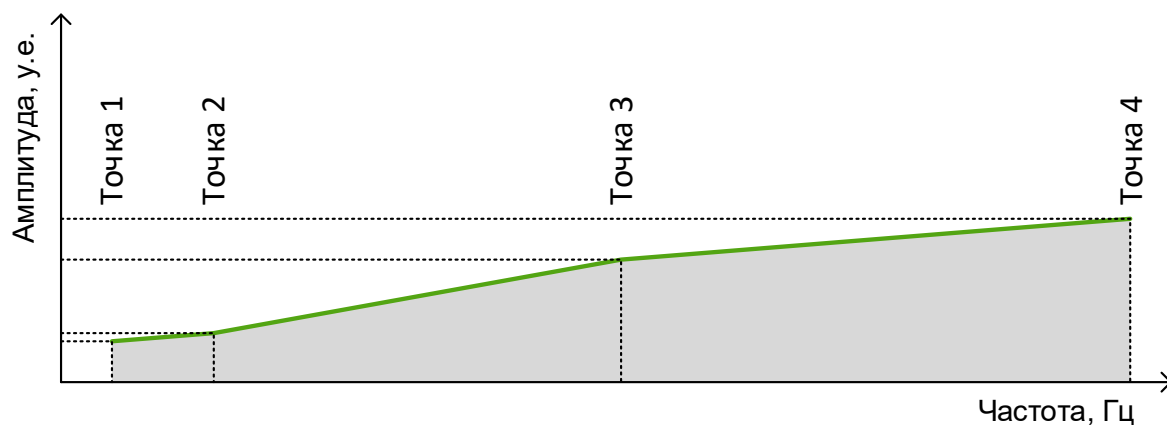


Рисунок 9.14. Конфигурация адаптивного фильтра

На рисунке 9.15 показан пример фильтрации сигнала адаптивным фильтром.

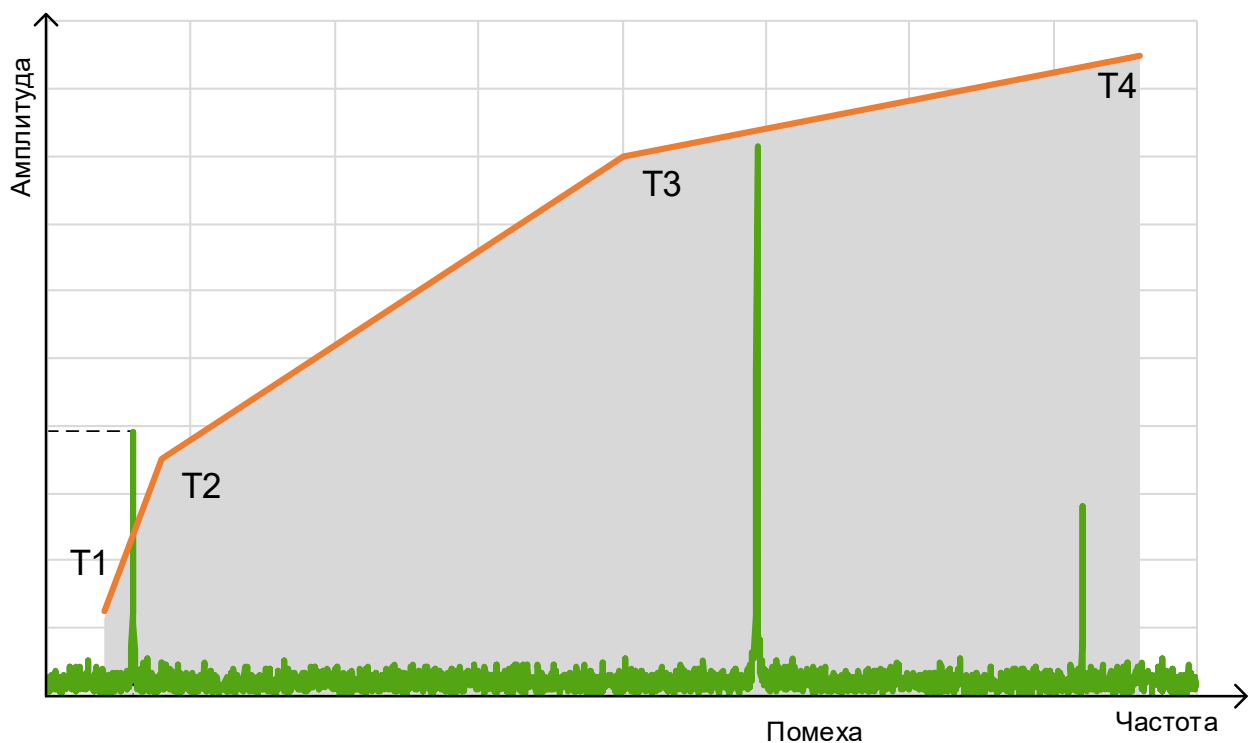


Рисунок 9.15. Фильтрация сигнала адаптивным фильтром

9.8.3 Отсечка по амплитуде

Отсечка по амплитуде является защитой от шума (рисунок 9.16).

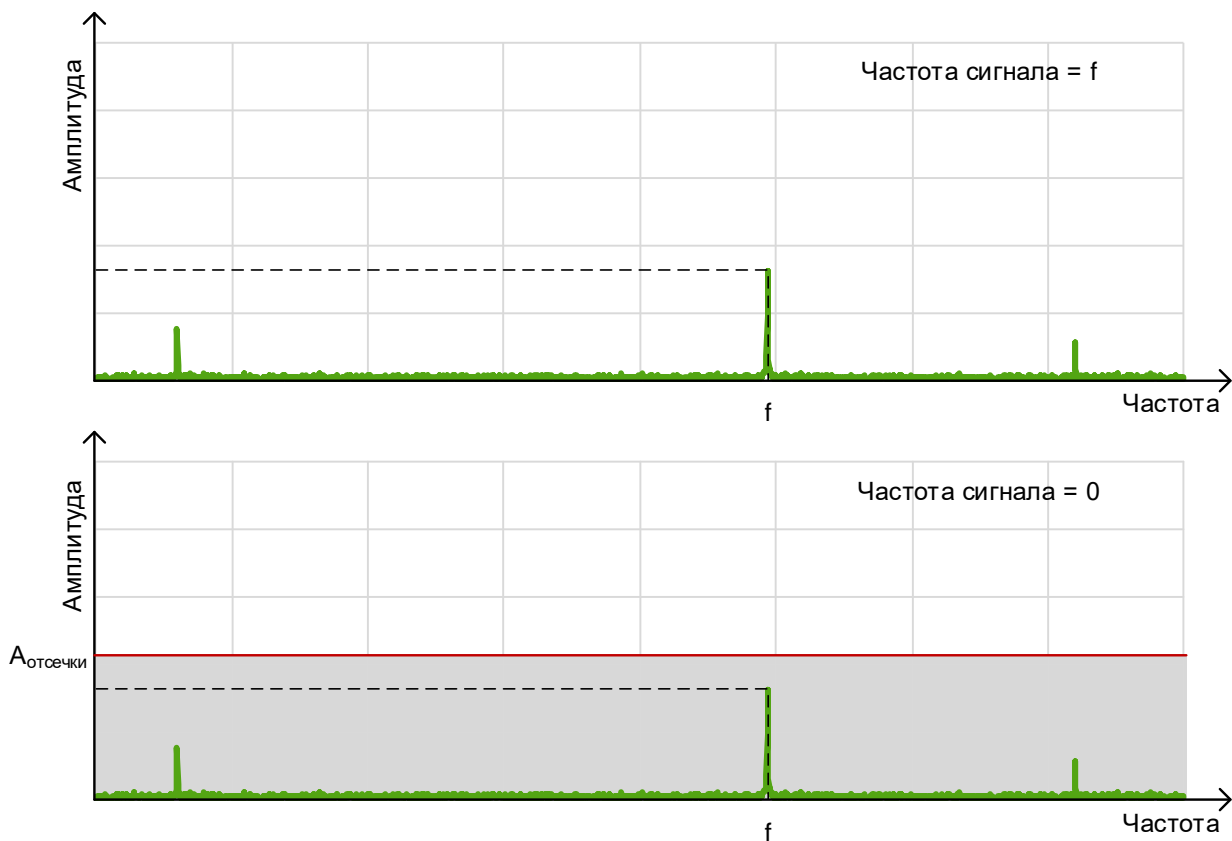


Рисунок 9.16. Отсечка по амплитуде

Уровень сигнала зависит от параметров среды: температуры, давления и плотности. Чем выше давление и плотность, тем выше амплитуда сигнала, но при высоких значениях температуры уровень сигнала может быть ниже, чем при стандартных условиях. Если амплитуда высшей гармоники сигнала меньше установленной отсечки, то величина расхода приравнивается к нулю.

Отсечка по амплитуде представляет собой величину амплитуды [у.е.], заданную в регистре Modbus 40017. Если значение амплитуды сигнала меньше значения отсечки, измеренная частота сигнала приравнивается к нулю. Отсечка по амплитуде действует для сигналов во всем диапазоне частот.

9.8.4 Отсечка по минимальному расходу

Отсечка по минимальному расходу (рисунок 9.17) является простым способом борьбы с самоходом, когда помеха близка к минимальному расходу. Если фильтр установлен выше минимального расхода, то паспортный диапазон будет снижен.

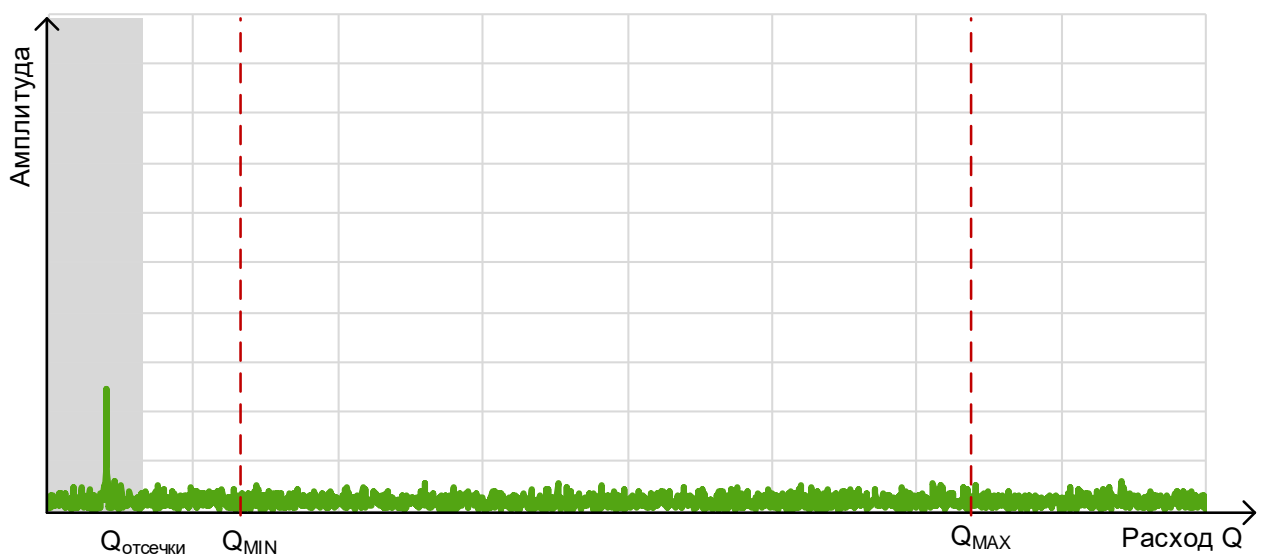


Рисунок 9.17. Отсечка по минимальному расходу

Поскольку расход прямо пропорционален частоте, при установке отсечки по минимальному расходу, сначала по значению частоты вычисляется соответствующее значение расхода, а затем это значение сравнивается с установленным значением отсечки по минимальному расходу. Отсечка по минимальному расходу представляет собой величину расхода в [м³/ч], заданную в регистре Modbus 40037 (см. [Приложение Д](#)). Если вычисленное значение расхода меньше значения отсечки, расход приравнивается к нулю.

9.8.5 Усреднение по времени

Усреднение по времени позволяет усреднять измеренные значения частоты за время, указанное в регистре Modbus 40019 (в секундах, целое значение) (см. [Приложение Д](#)). Усреднение по времени может задаваться в диапазоне от 0 до 90 секунд.

9.8.6 Медианная фильтрация

Медианная фильтрация представляет собой способ защиты от случайной помехи. Медианный фильтр может использоваться на 3, 5, 7, 9 или 11 точек и конфигурируется значением регистра Modbus 40014 (см. [Приложение Д](#)). Медианный фильтр позволяет использовать среднее значение из N последних измерений частоты, где N соответствует выбранному количеству точек.

9.8.7. Полосовой фильтр на 50 Гц

Полосовой фильтр на 50 Гц предназначен для изменения амплитуды сетевой помехи с частотой 50 Гц. Полосовой фильтр задается двумя параметрами:

- ширина полосы подавления [Гц];
- амплитуда подавления [у.е.].

Данный полосовой фильтр предназначен для фильтрации сетевой помехи с частотой 50 Гц. Полоса подавления фильтра задается симметрично относительно частоты 50 Гц. Ширина полосы подавления задается в регистре Modbus 40135. Амплитуда подавления при этом вычитается из гармоник спектра попадающих в область действия фильтра. Амплитуда подавления задается в регистре Modbus 40137.

Стабильность и уровень сигнала зависит от техпроцесса, и каждый раз должны определяться пользователем при работе с прибором. Но для долговременной и стабильной работы прибора не рекомендуется устанавливать отсечку выше, чем 0,5 от минимальной амплитуды сигнала.

Значение амплитуды сигнала после всех фильтров может быть получено считыванием регистра Modbus 30010 (см. [Приложение Д](#)). Вычисленное значение частоты сигнала будет находиться в регистре Modbus 30016. Для оценки поведения сигнала можно обратиться к упрощенному спектру сигнала, представляющему собой амплитуды и частоты наивысших четырех гармоник. Это регистры Modbus 30130-30145.

9.8.8 Коррекция по температуре

Для коррекции по температуре используется следующая формула для вычисления масштабного коэффициента:

$$K_T = 1 - k_t(T_{\text{ЗАД}} - T_{\text{БАЗ}}) \cdot 10^{-4},$$

где k_t – коэффициент температурной коррекции;

$T_{\text{ЗАД}}$ – заданная температура;

$T_{\text{БАЗ}}$ – базовая температура.

Перечень регистров, используемых для температурной коррекции, приведен в [таблице 9.8](#). Отключение температурной коррекции осуществляется единичным значением бита 6 регистра 40925.

Таблица 9.8. Регистры температурной коррекции

Номер регистра	Начальный адрес	Тип	Описание	Уровень доступа
40057-40058	56	float	Коэффициент температурной коррекции [%/100 °C]	1
40029-40030	28	float	Базовая температура [°C]	1
40031-40032	30	float	Заданная температура [°C]	1
40925 бит 6	924	uint16	Регистр настройки отдельных функций единичное значение бита 6 отключает коррекцию расхода по температуре	1

Настройка параметров коррекции по таблице доступна с использованием дисплейной панели через меню

НАСТРОЙКА → КАЛИБРОВКА → ...

SETTINGS → CALIBRATION → ...

Управление включением коррекции по температуре осуществляется через меню

НАСТРОЙКА → КАЛИБРОВКА → КОРРЕКЦИИ → ТЕМПЕРАТУРНАЯ

SETTINGS → CALIBRATION → CORRECTIONS → TEMPERATURE

9.8.9 Коррекция по таблице

При вычислении расхода применяется табличная коррекция, позволяющая скомпенсировать нелинейность расхода в зависимости от частоты.

Для коррекции используются отдельные таблицы для жидкостей и для газов. Каждая таблица состоит из 10 корректировочных точек, содержащих пары значений: процент расхода – процент коррекции. Процент расхода берется относительно верхнего предела, заданного в регистре 40044 для жидкостей и в регистре 40046 для газов.

Коэффициент коррекции вычисляется путем линейной аппроксимации между двумя соседними точками таблицы.

Отключение коррекции нелинейности осуществляется единичным значением бита 5 регистра 40925.

Настройка параметров коррекции по таблице доступна с использованием дисплейной панели через меню

НАСТРОЙКА → КАЛИБРОВКА → ТАБЛИЦЫ

SETTINGS → CALIBRATION → TABLES

Управление включением коррекции по температуре осуществляется через меню

НАСТРОЙКА → КАЛИБРОВКА → КОРРЕКЦИИ → ТАБЛИЧНАЯ

SETTINGS → CALIBRATION → CORRECTIONS → TABLE

В **таблице 9.10** приведены регистры, отвечающие за коррекцию нелинейности расхода для жидкостей. В **таблице 9.11** приведены регистры, отвечающие за коррекцию нелинейности расхода для газов.

Таблица 9.10. Коррекция нелинейности расхода для жидкостей

Номер регистра	Начальный адрес	Тип	Описание	Уровень доступа
40044-40045	43	float	Верхний предел расхода для жидкостей [м ³ /ч]	2
40807-40808	806	float	Коррекция для жидкостей, точка 1, расход [%]	1
40809-40810	808	float	Коррекция для жидкостей, точка 1, поправка [%]	1
40811-40812	810	float	Коррекция для жидкостей, точка 2, расход [%]	1
40813-40814	812	float	Коррекция для жидкостей, точка 2, поправка [%]	1
40815-40816	814	float	Коррекция для жидкостей, точка 3, расход [%]	1
40817-40818	816	float	Коррекция для жидкостей, точка 3, поправка [%]	1
40819-40820	818	float	Коррекция для жидкостей, точка 4, расход [%]	1
40821-40822	820	float	Коррекция для жидкостей, точка 4, поправка [%]	1
40823-40824	822	float	Коррекция для жидкостей, точка 5, расход [%]	1
40825-40826	824	float	Коррекция для жидкостей, точка 5, поправка [%]	1
40827-40828	826	float	Коррекция для жидкостей, точка 6, расход [%]	1
40829-40830	828	float	Коррекция для жидкостей, точка 6, поправка [%]	1

Номер регистра	Начальный адрес	Тип	Описание	Уровень доступа
40831-40832	830	float	Коррекция для жидкостей, точка 7, расход [%]	1
40833-40834	832	float	Коррекция для жидкостей, точка 7, поправка [%]	1
40835-40836	834	float	Коррекция для жидкостей, точка 8, расход [%]	1
40837-40838	836	float	Коррекция для жидкостей, точка 8, поправка [%]	1
40839-40840	838	float	Коррекция для жидкостей, точка 9, расход [%]	1
40841-40842	840	float	Коррекция для жидкостей, точка 9, поправка [%]	1
40843-40844	842	float	Коррекция для жидкостей, точка 10, расход [%]	1
40845-40846	844	float	Коррекция для жидкостей, точка 10, поправка [%]	1
40925 бит 5	924	uint16	Регистр настройки отдельных функций единичное значение бита 5 отключает коррекцию расхода по таблице	1

Таблица 9.11. Коррекция нелинейности расхода для газов

Номер регистра	Начальный адрес	Тип	Описание	Уровень доступа
40046-40047	45	float	Верхний предел расхода для газов [м ³ /ч]	2
40847-40848	846	float	Коррекция для газов, точка 1, расход [%]	1
40849-40850	848	float	Коррекция для газов, точка 1, поправка [%]	1
40851-40852	850	float	Коррекция для газов, точка 2, расход [%]	1
40853-40854	852	float	Коррекция для газов, точка 2, поправка [%]	1
40855-40856	854	float	Коррекция для газов, точка 3, расход [%]	1
40857-40858	856	float	Коррекция для газов, точка 3, поправка [%]	1
40859-40860	858	float	Коррекция для газов, точка 4, расход [%]	1
40861-40862	860	float	Коррекция для газов, точка 4, поправка [%]	1
40863-40864	862	float	Коррекция для газов, точка 5, расход [%]	1
40865-40866	864	float	Коррекция для газов, точка 5, поправка [%]	1
40867-40868	866	float	Коррекция для газов, точка 6, расход [%]	1
40869-40870	868	float	Коррекция для газов, точка 6, поправка [%]	1
40871-40872	870	float	Коррекция для газов, точка 7, расход [%]	1

Номер регистра	Начальный адрес	Тип	Описание	Уровень доступа
40873-40874	872	float	Коррекция для газов, точка 7, поправка [%]	1
40875-40876	874	float	Коррекция для газов, точка 8, расход [%]	1
40877-40878	876	float	Коррекция для газов, точка 8, поправка [%]	1
40879-40880	878	float	Коррекция для газов, точка 9, расход [%]	1
40881-40882	870	float	Коррекция для газов, точка 9, поправка [%]	1
40883-40884	872	float	Коррекция для газов, точка 10, расход [%]	1
40885-40886	874	float	Коррекция для газов, точка 10, поправка [%]	1
40925 бит 5	924	uint16	Регистр настройки отдельных функций единичное значение бита 5 отключает коррекцию расхода по таблице	1

9.9 Вычисление массового расхода

Массовый расход вычисляется электронным блоком по формуле 9.1.

$$Q_m = \frac{Q_v * \rho_{\text{раб}}}{1000} \quad (9.1)$$

где Q_m – массовый расход при рабочих условиях, т/ч;

Q_v – объемный расход при рабочих условиях, м³/ч;

$\rho_{\text{раб}}$ – плотность при рабочих условиях кг/м³.

Плотность при рабочих условиях задаётся регистром хранения Modbus 40025 (см. [Приложение Д](#)).

9.10 Вычисление объемного расхода в стандартных условиях

Объемный расход, приведенный к стандартным условиям, вычисляется электронным блоком по формуле 9.2.

$$Q_{\text{ст}} = \frac{Q_v * \rho_{\text{раб}}}{\rho_{\text{ст}}} \quad (9.2)$$

где $Q_{\text{ст}}$ – объемный расход при стандартных условиях, м³/ч;

Q_v – объемный расход при рабочих условиях, м³/ч;

$\rho_{\text{раб}}$ – плотность при рабочих условиях, кг/м³;

$\rho_{\text{ст}}$ – плотность при стандартных условиях, кг/м³

Плотность при рабочих условиях задаётся регистром хранения Modbus 40025. Плотность при стандартных условиях задаётся регистром хранения Modbus 40027 (см. [Приложение Д](#)).

9.11 Счетчики (сумматоры)

9.11.1 Описание счетчиков

В электронном блоке реализованы 12 счетчиков, представленных в **таблице 9.12**. Каждый счетчик сохраняется в соответствующих регистрах Modbus в формате 4 регистров: сначала целая часть в [м³] или [т], затем дробная часть в [мл] или [г]. Каждый счетчик входит в определенную группу счетчиков 0, 1 или 2. Группа счетчиков может быть сброшена в нулевое значение соответствующим битом при уровне доступа соответствующем номеру группы (0, 1 или 2) или превышающим его (см. [Приложение Д](#)).

Таблица 9.12. Счетчики прибора

Типы счетчиков	Регистры хранения	Бит сброса (уровень доступа)	Описание
Счетчик объема 0	30030-30031 [мл] 30032-30033 [м ³]	10003 (0)	Считает объемный расход. Входит в группу счетчиков 0
Счетчик объема 1	30183-30184 [мл] 30185-30186 [м ³]	10004 (1)	Считает объемный расход. Входит в группу счетчиков 1
Счетчик объема 2	30022-30023 [мл] 30024-30025 [м ³]	10005 (2)	Считает объемный расход. Входит в группу счетчиков 2
Счетчик массы 0	30034-30035 [г] 30036-30037 [т]	10003 (0)	Считает массовый расход. Входит в группу счетчиков 0
Счетчик массы 1	30187-30188 [г] 30189-30190 [т]	10004 (1)	Считает массовый расход. Входит в группу счетчиков 1
Счетчик массы 2	30026-30027 [г] 30028-30029 [т]	10005 (2)	Считает массовый расход. Входит в группу счетчиков 2
Счетчик объема в погружном режиме 0	30104-30105 [мл] 30106-30107 [м ³]	10003 (0)	Вычисляет объемный расход в погружном режиме путем умножения значения счетчика объема 0 на значение коэффициента для погружного режима (регистр Modbus 40133-40134). Входит в группу счетчиков 0
Счетчик объема в погружном режиме 1	30195-30196 [мл] 30197-30198 [м ³]	10004 (1)	Вычисляет объемный расход в погружном режиме путем умножения значения счетчика объема 1 на значение коэффициента для погружного режима (регистр Modbus 40133-40134). Входит в группу счетчиков 1
Счетчик объема в погружном режиме 2	30075-30076 [мл] 30077-30078 [м ³]	10005 (2)	Вычисляет объемный расход в погружном режиме путем умножения значения счетчика объема 2 на значение коэффициента для погружного режима (регистр Modbus 40133-40134). Входит в группу счетчиков 2
Счетчик объема в ст.у. 0	30100-30101 [мл] 30102-30103 [м ³]	10003 (0)	Считает объемный расход в стандартных условиях. Входит в группу счетчиков 0
Счетчик объема в ст.у. 1	30191-30192 [мл] 30193-30194 [м ³]	10004 (1)	Считает объемный расход в стандартных условиях. Входит в группу счетчиков 1

Типы счетчиков	Регистры хранения	Бит сброса (уровень доступа)	Описание
Счетчик объема в ст.у. 2	30086-30087 [мл] 30088-30089 [м ³]	10005 (2)	Считает объемный расход в стандартных условиях. Входит в группу счетчиков 2

Дополнительно введены регистры, которые хранят значения счетчиков в формате с плавающей точкой, представленные в **таблице 9.13**.

Таблица 9.13. Регистры счетчиков прибора в формате e с плавающей точкой

Типы счетчиков	Единицы измерения	Регистры хранения
Счетчик объема 0 [[м ³]	30063-30064
Счетчик объема 1	[м ³]	30065-30066
Счетчик объема 2	[м ³]	30067-30068
Счетчик массы 0	[т]	30079-30080
Счетчик массы 1	[т]	30081-30082
Счетчик массы 2	[т]	30083-30084
Счетчик объема в погружном режиме 0	[м ³]	30110-30111
Счетчик объема в погружном режиме 1	[м ³]	30112-30113
Счетчик объема в погружном режиме 2	[м ³]	30114-30115
Счетчик объема в ст.у. 0	[м ³]	30094-30095
Счетчик объема в ст.у. 1	[м ³]	30096-30097
Счетчик объема в ст.у. 2	[м ³]	30098-30099

Значения счетчиков доступны в меню дисплейной платы по адресу

О ПРИБОРЕ → ПАРАМЕТРЫ → СЧЕТЧИКИ →...

ABOUT → PARAMETERS → COUNTERS →...

Значения счетчиков в погружном режиме доступны в меню дисплейной платы по адресу

О ПРИБОРЕ → ПОГРУЖНОЙ...

ABOUT → SUBMERSIBLE...

9.11.2 Сохранение счетчиков

Все счетчики могут сохраняться в энергонезависимой памяти (одновременно). Интервал сохранения в энергонезависимую память можно задать функцией Modbus 6 или 16 в регистре 40008 [мин]. По умолчанию период записи счетчиков составляет 1 минуту. При периоде записи, равном 0, сохранение значений счетчиков в энергонезависимую память не производится. Для изменения параметра «Периодичность записи счетчиков» необходимо иметь уровень доступа «Системный» или выше.

9.11.3 Сброс (обнуление) счетчиков

Каждый счетчик входит в определенную группу счетчиков 0, 1 или 2. Группа счетчиков может быть сброшена в нулевое значение при уровне доступа соответствующем номеру группы (0, 1 или 2) или превышающим его. Сброс осуществляется записью «1» в соответствующий Coil регистр Modbus (см. таблицу 9.11) с помощью команды 5 или 15.

9.11.4. Переполнение счетчиков

В случае переполнения счетчика счетчик начинает счет заново, но информация о переполнении сохраняется в соответствующем диагностическом бите (сохраняется также после перезагрузки прибора) регистра «Статус» 40950:

- бит 0: переполнение счетчика объема 0
- бит 1: переполнение счетчика объема 1
- бит 2: переполнение счетчика объема 2
- бит 3: переполнение счетчика массы 0
- бит 4: переполнение счетчика массы 1
- бит 5: переполнение счетчика массы 2
- бит 6: переполнение счетчика объема ст.у. 0
- бит 7: переполнение счетчика объема ст.у. 1
- бит 8: переполнение счетчика объема ст.у. 1.

9.12 Настройка параметров индикатора

Для индикатора дисплейной панели предусмотрена настройка следующих параметров:

- контрастность (регистр 40901) предполагает установку целого значения от 0 до 128 (увеличение значения увеличивает контрастность);
- переворот дисплея (бит 0 регистра 40903): единичное значение в этом бите разворачивает изображение на экране на 180 градусов;
- тестирование индикатора (бит 1 регистра 40903): единичное значение в этом бите включает все сегменты на индикаторе (экран становится белым);
- диагностические сообщения (бит 2 регистра 40903): единичное значение в этом бите отображает количество активных диагностических сообщений в строке состояния (см. рис. 9.3).

10 ДИАГНОСТИЧЕСКАЯ ИНФОРМАЦИЯ

10.1 Диагностические сообщения

Получение полной диагностической информации доступно по протоколу Modbus при обращении к регистрам 30001-30002. Установленный в «1» бит означает активность события.

Рекомендация NAMUR NE107 классифицирует диагностическую информацию по специальным категориям. Перечень категорий неисправностей и индикация неисправностей с помощью светодиода «Статус» представлен в таблице 10.1. При отсутствии неисправностей светодиод «Статус» мигает с периодом 3,2 с.

Таблица 10.1. Классификация неисправностей в соответствии с NAMUR NE107

Обозначение категории	Категория	Описание	Индикация неисправностей с помощью светодиода «Статус»
F	Failure / Отказ (Ошибка)	Нештатное состояние, приводящее к невозможности дальнейшей эксплуатации.	Непрерывно включен светодиод «Статус»
C	Function check / Функциональное тестирование	Калибровка, симуляция, поверка и т.п.	Мигает светодиод «Статус» 2 раза в секунду
S	Out of specification / Несоответствие спецификации (Предупреждение)	Выход параметра за диапазон, несохраненные настройки. При этом устройство может продолжать функционировать.	Мигает светодиод «Статус» в штатном режиме
M	Maintenance required / Запрос на обслуживание	Самодиагностика показывает «уход» некоторых параметров от штатных значений или, например, подходит срок очередной поверки.	Мигает светодиод «Статус» 2 раза в секунду

В **таблице 10.2** приведены диагностические биты регистра 30001-30002, которые могут выявляться при работе прибора, и их описание.

Таблица 10.2. Биты диагностики

Бит	Тип	Название	Описание
0	S	Ошибка CRC настроек	При загрузке констант при включении возникла ошибка чтения (контрольная сумма не совпала)
1	S	Расход за диапазоном	Устанавливается в 1, если расход меньше минимального паспортного расхода или больше максимального паспортного расхода, а также если частота на выходе больше 1000 Гц.
2	F	Ошибка самодиагностики АЦП	При включении самодиагностики вычисленное значение частоты отличается от генерируемого значения более чем на 1%
3	F	Низкое напряжение питания	Сработал монитор питания, расход не измеряется, запись во Flash не производится
6	S	Отличие заводских настроек	CRC сохраненных настроек заводских констант и CRC текущих заводских констант не совпадают
7	S	Отличие метрологических настроек	CRC сохраненных настроек метрологических констант и CRC текущих метрологических констант не совпадают
8	S	Ошибка CRC заводских настроек	В области сохраненных заводских констант содержатся ошибки CRC

Бит	Тип	Название	Описание
9	S	Ошибка CRC счетчиков	Последняя запись сохраненных счетчиков содержит ошибку CRC, восстановлено последнее верное значение
10	S	Длительность импульса за диапазоном	Устанавливается если установленная длительность импульса больше половины периода. При этом длительность импульса приравнивается к половине периода.
11	S	Вероятно наличие кавитации	Порог предупреждения о паразитном вихреобразовании (регистр 40933) сравнивается с дисперсией спектра (регистр 30045). В случае превышения порога дисперсией, амплитуда сигнала (регистр 30010) сравнивается с пороговой (регистр 40933). Если амплитуда сигнала меньше пороговой, диагностируется кавитация, иначе – паразитное вихреобразование.
12	S	Вероятно паразитное вихреобразование	
13	S	Низкая внутренняя температура	Если температура по датчику температуры опуститься ниже -40 °С.
14	S	Высокая внутренняя температура	Если температура по датчику температуры поднимется выше 80 °С.
15	S	Емкость 1 канала вне диапазона	Измеренная емкость 1 канала ниже минимального или выше максимального значения
16	S	Емкость 2 канала вне диапазона	Измеренная емкость 2 канала ниже минимального или выше максимального значения
17	S	Низкое сопротивление 1 канала	Измеренное сопротивление 1 канала ниже нижнего предела
18	S	Низкое сопротивление 2 канала	Измеренное сопротивление 2 канала ниже нижнего предела
19	S	Сработал адаптивный фильтр	Старшая гармоника сигнала находится в зоне действия адаптивного фильтра

Диагностическая информация доступна через меню дисплейной панели

О ПРИБОРЕ → ДИАГНОСТИКА → ОШИБКИ

ABOUT → DIAGNOSTICS → ERRORS

Просмотр ошибок осуществляется кнопкой ВНИЗ ▼, либо кнопкой ВПРАВО ► по циклу. Выход из режима просмотра производится по кнопке «ОТМЕНА».

В строке состояния на основном экране дисплейной панели может высвечиваться количество ошибок и предупреждений, если бит 2 регистра 40903 содержит единичное значение.

В случае возникновения критической ошибки светодиод «Статус» (см. рис. 8.1) постоянно включен. В случае возникновения критической ошибки «Низкое напряжение» сообщение о ней выводится на экран индикатора вместо основной информации.

10.2 Самодиагностика при включении

Самодиагностика при включении прибора активируется единичным значением бита 10 регистра 40925 (см. [Приложение Д](#)). При этом при каждом включении прибора осуществляется самодиагностика АЦП, а затем осуществляется измерение емкостей.

По результатам самодиагностики могут быть установлены биты 2, 15, 16, 17, 18 в случае обнаружения неисправностей (см. таблицу 10.2). Бит 2 является критической ошибкой, поэтому в случае обнаружения соответствующей ошибки нормальная работа прибора прекращается, светодиод «Статус» (см. [рис. 8.1](#)) постоянно включен, и расход приравнивается к нулю.

10.3 Диагностика сенсора

Режим диагностики сенсора может быть включен установкой бита 8 регистра 40925 (см. [Приложение Д](#)) в единичное значение. Во время диагностики сенсора светодиод «Статус» (см. [рис. 8.1](#)) мигает 2 раза в секунду (если не обнаруживается критическая ошибка).

В этом режиме в регистрах 30160, 30162 отображаются измеренные значения емкостей каждого из каналов сенсора. Измерение расхода в этом режиме не производится. Если измеренное значение емкости 1 или 2 канала выходит за диапазон, заданный в регистрах 40967, 40969, то устанавливается соответствующий диагностический бит (15 или 16) регистра 30001.

Также доступны измерения сопротивлений каналов сенсора в регистрах 30164, 30166. Диапазон измеряемых сопротивлений от 0 до 10 [МОм]. Сопротивление каналов выше 10 [МОм] характерно для нормального состояния при отсутствии потока. Если сопротивление канала ниже установленного значения в регистре 40971, устанавливается соответствующий диагностический бит (17 или 18) регистра 30001.

В [таблице 10.2](#) приведен перечень регистров, используемых в режиме измерения емкостей.

Таблица 10.2. Регистры для диагностики сенсора

Номер регистра	Начальный адрес	Тип	Описание
30160-30161	159	float	Емкость первого канала сенсора [нФ]
30162-30163	161	float	Емкость второго канала сенсора [нФ]
30164-30165	163	float	Сопротивление первого канала сенсора [Ом]
30166-30167	165	float	Сопротивление второго канала сенсора [Ом]
40967	966	float	Минимальное значение емкости [пФ]
40969	968	float	Максимальное значение емкости [пФ]
40971	970	float	Минимальное значение сопротивления [Ом]
30001	0	uint32	Диагностический регистр бит 15 = 1: емкость 1 канала вне диапазона бит 16 = 1: емкость 2 канала вне диапазона бит 17 = 1: сопротивление 1 канала ниже порога бит 18 = 1: сопротивление 2 канала ниже порога
40925	924	uint16	Регистр опций бит 8 = 1: включение режима диагностики сенсора

10.4 Диагностика АЦП

Режим диагностики АЦП включается единичным значением бита 0 регистра 40925 (см. [Приложение Д](#)). При этом в течение 1 минуты на вход АЦП подается тестовый сигнал с частотой, соответствующей средней частоте диапазона измерения, заданного в регистре 40015. Если измеряемое значение частоты отличается от генерируемого более чем на 1%, устанавливается диагностический бит «**Ошибка самодиагностики АЦП**» (см. раздел [Диагностические сообщения](#)).

Во время диагностики АЦП светодиод «Статус» (см. [рис. 8.1](#)) мигает 2 раза в секунду.

По истечении диагностики прибор автоматически возвращается к нормальному режиму работы.

10.5 Имитационный вход

Имитационный вход предназначен для проведения поверки расходомера имитационным методом. Сигнал на имитационном входе имитирует сигнал от чувствительного элемента (сенсора) в

проточной части расходомера. Частота имитационного сигнала при этом пропорциональна скорости и объемному расходу рабочей среды.

Для подачи сигнала через имитационный вход необходимо установить в 1 бит 1 регистра 40925 (см. [Приложение Д](#)).

При активном имитационном входе светодиод «Статус» (см. рис. 8.1) мигает 2 раза в секунду.

Подробно процедура поверки расходомеров описана в Методике поверки ЭВ-200.000.000.000.00 МП с изменениями №2.

10.6 Возможные неисправности и способы их устранения

Возможные неисправности и способы их устранения приведены в **таблице 10.3**.

Таблица 10.3. Способы устранения типовых неисправностей

Неисправность	Вероятная причина	Способ устранения
1 При включенном питании и наличии потока подключенный регистрирующий прибор или программа «ЭМИС Интегратор» показывают расход равный «0». На частотно-импульсном выходе отсутствуют сигналы.	Неправильное подключение проводов питания и сигнальных проводов к расходомеру.	Произвести проверку подключения кабеля или проводов питания согласно схемам подключения приложения В.
	Обрыв проводов подключения питания или сигнальных проводов.	Проверить и в случае обрыва заменить кабель или провода питания и сигнальные провода.
	Напряжение питания не соответствует требуемому значению.	Проверить источник питания и установить напряжение питания в соответствии с требованиями п.7.1 данного руководства.
	Расход ниже минимального расхода для данного типа расходомера.	Открыть полностью запорно-регулирующую арматуру.
	Величина отсечки по амплитуде расходомера настроена неправильно.	Настроить виброустойчивость с помощью программы «ЭМИС Интегратор» путем уменьшения величины отсечки по амплитуде.
	При подсоединении по цифровому выходу неправильно выбран COM порт компьютера.	Необходимо через панель управления компьютера войти в раздел «Система» и определить номер COM порта компьютера, к которому подсоединен прибор, после чего в настройках программы «ЭМИС Интегратор» установить соответствующий порт.
	Выход из строя электронного блока вследствие внешнего воздействия.	Заменить комплект электронных плат. С помощью программы «ЭМИС Интегратор» восстановить метрологические коэффициенты и настройки прибора. Цифровой файл с настройками прибора запрашивается на заводе-изготовителе. При этом все метрологические характеристики, указанные в паспорте, полностью сохраняются.
2 Показания мгновенного расхода на регистрирующем приборе нестабильны. Частотный выходной сигнал расходомера нестабилен.	Монтаж расходомера выполнен с нарушениями требований РЭ расходомера: - большая разница между диаметрами трубопровода и расходомера; - не выдержана длина прямых участков; - выступают прокладки.	Монтаж расходомера произвести в соответствии с требованиями к монтажу РЭ расходомера.

Неисправность	Вероятная причина	Способ устранения
	Наличие газовых пузырей в жидкости.	Удалить газовые включения.
	Вышел из строя чувствительный элемент (сенсор).	Заменить чувствительный элемент (сенсор).
	Несоответствие реального расхода диапазону расхода установленной модели расходомера.	Заменить расходомер на другой, у которого, диапазон измеряемого расхода соответствует реальному расходу.
3 Потока измеряемой среды в трубопроводе нет, а на выходных линиях фиксируются сигналы наличия расхода среды	Высокий уровень вибрации трубопровода, который превышает заявленные параметры виброустойчивости.	Необходимо выполнить следующие мероприятия для устранения неисправности: <ul style="list-style-type: none"> - заполнить трубопровод измеряемой средой; - изменить положение расходомера, повернув корпус вокруг оси на 90°; - с помощью программы «ЭМИС Интегратор» увеличить значение отсечки по силе сигнала; - выявить источник вибрации (например – насос) и уменьшить величину вибрации закреплением источника вибрации и трубопровода в месте установки расходомера; - с помощью программы «ЭМИС Интегратор» настроить фильтрацию сигнала с сенсора.

При наличии неисправности, индицируемой с помощью светодиода «Статус» или выводимой на дисплейной панели, необходимо проверить ее наличие и устранить ее.

В случае если не удастся устранить неисправность и отремонтировать электронный блок или при плановой поверке блока не удастся получить заявленные точностные характеристики, необходимо обратиться на предприятие - изготовитель или в сервисный центр.

Ремонт электронных блоков допускается только с применением ЗИП производства ЗАО «ЭМИС». Производитель не несет гарантийных обязательств в случае ремонта электронных блоков при помощи ЗИП стороннего изготовителя.

Приложение А. Перечень ссылочных документов

(справочное)

Таблица А.1. Перечень ссылочных документов

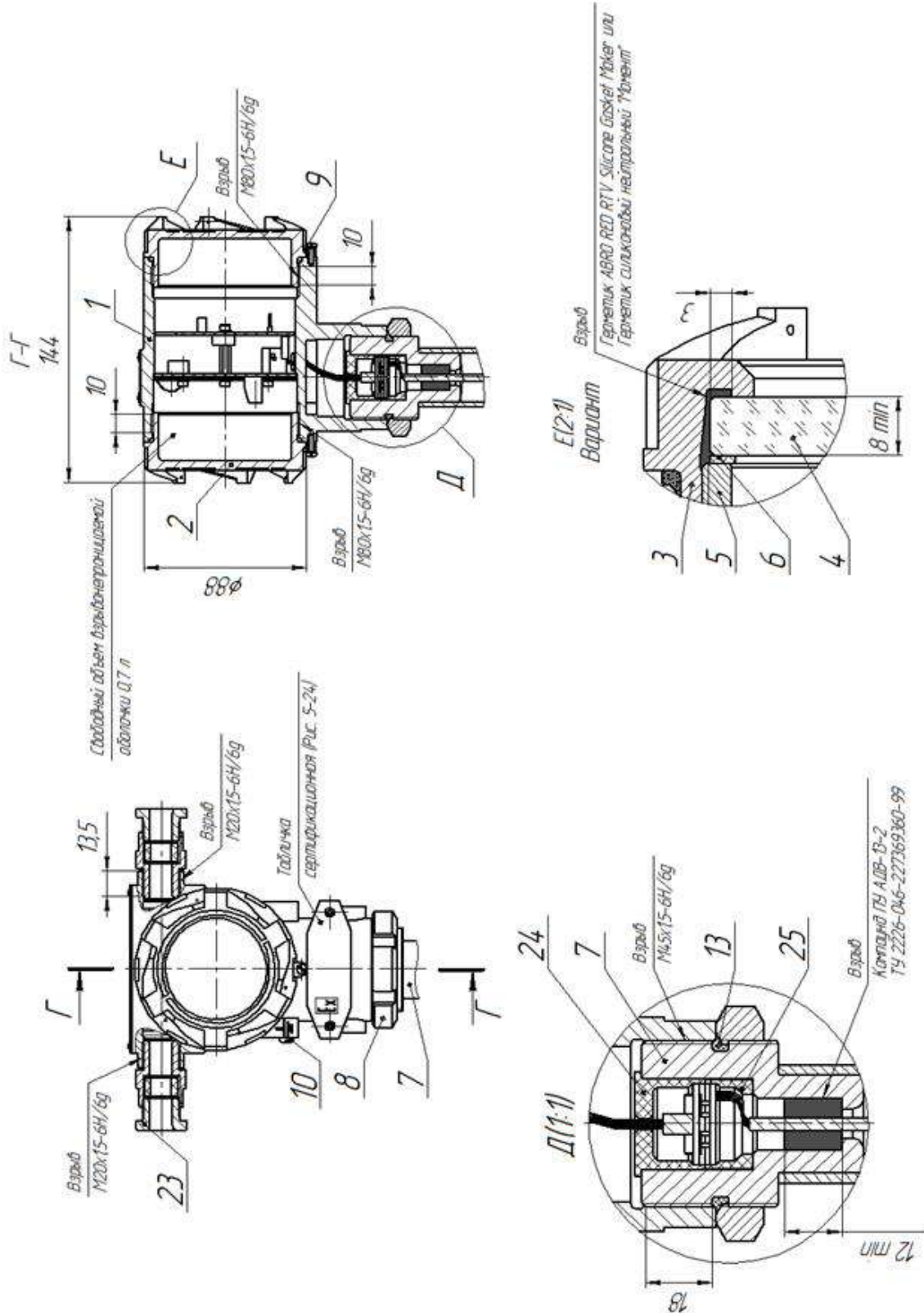
Обозначение документа	Наименование	Номера пунктов
ГОСТ 14254	Степени защиты, обеспечиваемые оболочками (Код IP)	2
ГОСТ 15150	Машины, приборы и другие технические изделия. Исполнения для различных климатических районов. Категории, условия эксплуатации, хранения и транспортирования в части воздействия климатических факторов внешней среды	2
ГОСТ 31610.0	Взрывоопасные среды. Часть 0. Оборудование. Общие требования	2
ГОСТ 31610.1-2012	Взрывоопасные среды. Часть 1. Оборудование с видом взрывозащиты «взрывонепроницаемые оболочки «d»	2
ГОСТ 31610.11-2012	Взрывоопасные среды. Часть 11. Оборудование с видом взрывозащиты «искробезопасная электрическая цепь «i»	2
ГОСТ 31610.17-2012 (IEC 60079-17:2002)	Электрооборудование для взрывоопасных газовых сред. Часть 17. Проверка и техническое обслуживание электроустановок во взрывоопасных зонах (кроме подземных выработок)	2
Приказ от 19 ноября 2013 года N 550	Правила безопасности в угольных шахтах	5.2
Приказ Минтруда России от 24 июля 2013г №328н	Приказ Минтруда России от 24 июля 2013г №328н «Об утверждении Правил по охране труда при эксплуатации электроустановок»	5.2
ПУЭ	Правила устройств электроустановок	2, 5.2
ПЭЭП	Правила эксплуатации электроустановок потребителей	2
ГОСТ Р 52931-2008	Приборы контроля и регулирования технологических процессов. Общие технические условия	2

Приложение Б. Чертеж средств
обеспечения взрывозащиты расходомеров

(обязательное)

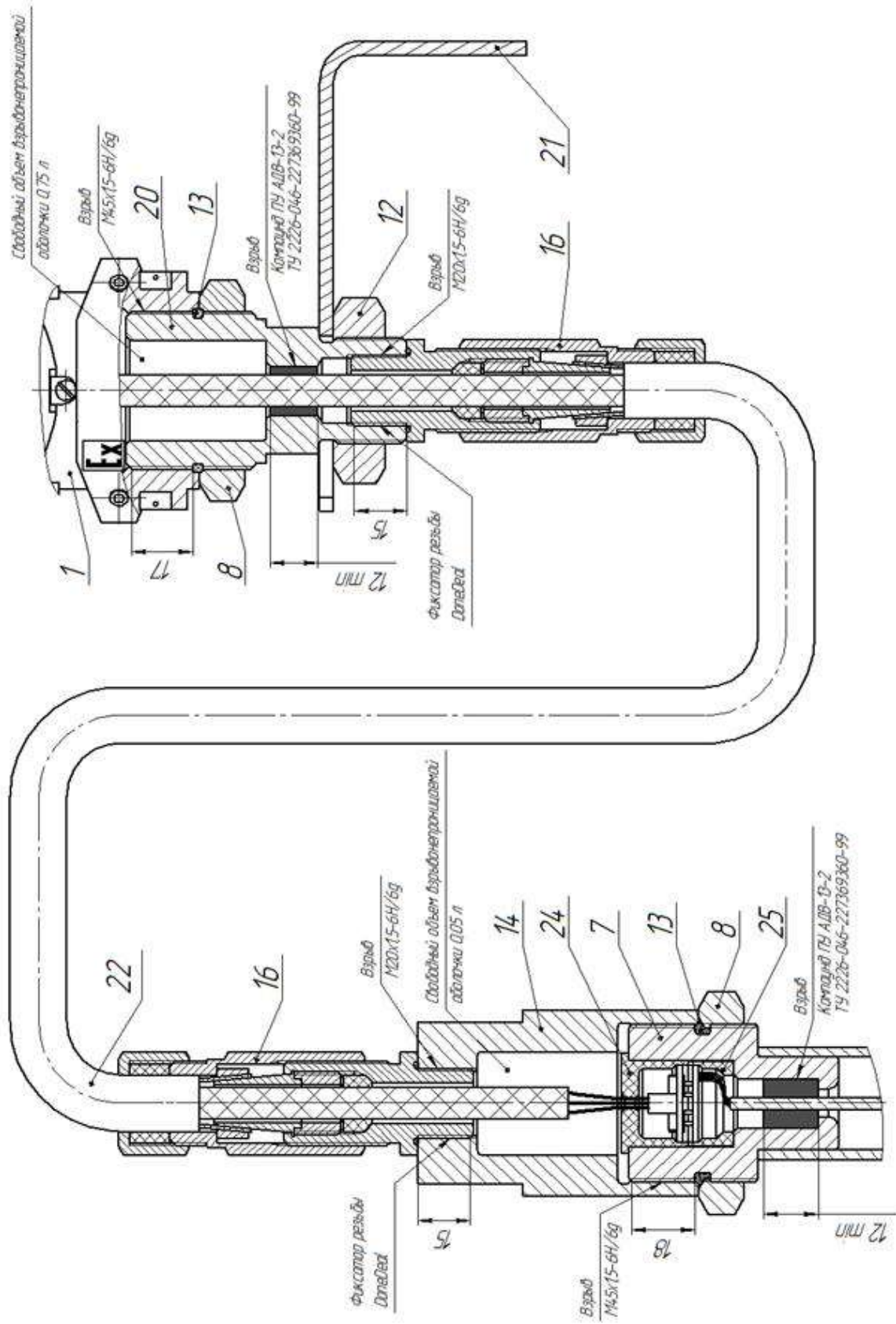
Исполнение электронного блока с двумя кабельными вводами

Электронный блок с двумя кабельными вводами интегрального исполнения

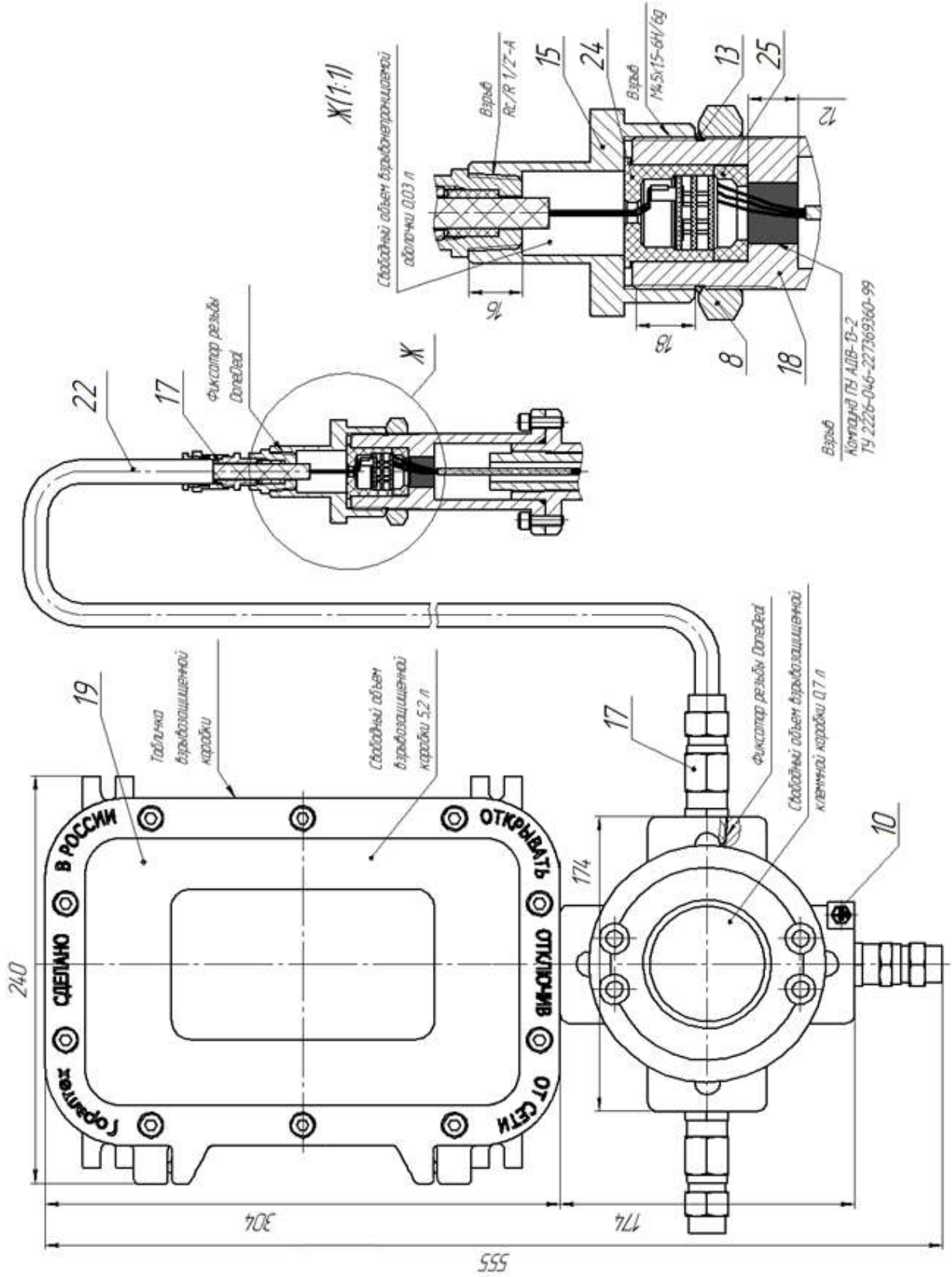


Дистанционное исполнение

Дистанционное исполнение

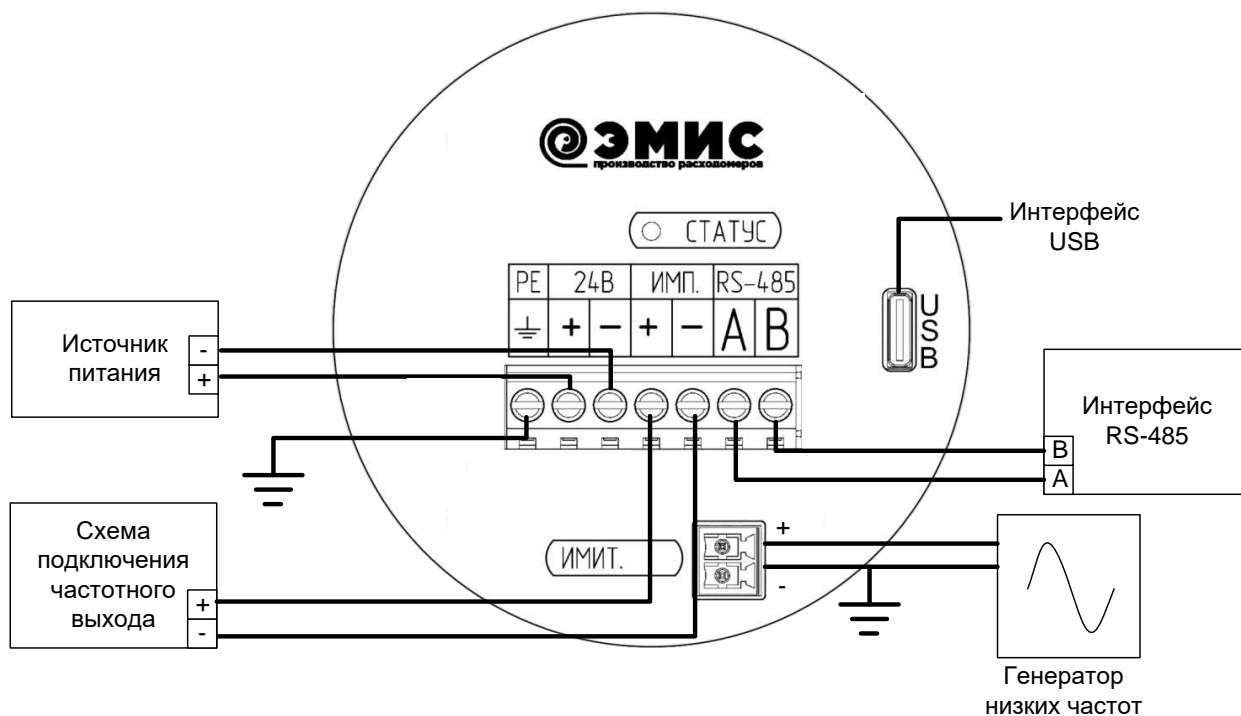


Рудничное исполнение



Приложение В. Схемы подключения электронного блока

(обязательное)



а) Исполнение без разъема

XP1	
Цепь	Конт
Питание 24В-	1
Питание 24В+	2
	3
	4
	5
	6
RS485 А	7
RS485 В	8
Част./имп. выход F-	9
Част./имп. выход F+	10

б) Исполнение с разъемом

Рисунок В.1 – Схема подключения электронного блока

Примечания:

- источник питания используется для питания расходомера и является обязательным. Требования по электропитанию приведены в п.7.1;
- внутренние схемы частотно-импульсного выхода приведены на рисунке 7.4. Электрические параметры частотно-импульсного выхода приведены в таблице 7.3. Частотно-импульсный выход

Приложение В

является пассивным. Источник питания частотно-импульсного выхода может отсутствовать (если выход не используется) или может быть совмещен с основным источником питания (если не требуется гальваническая развязка между выходами).

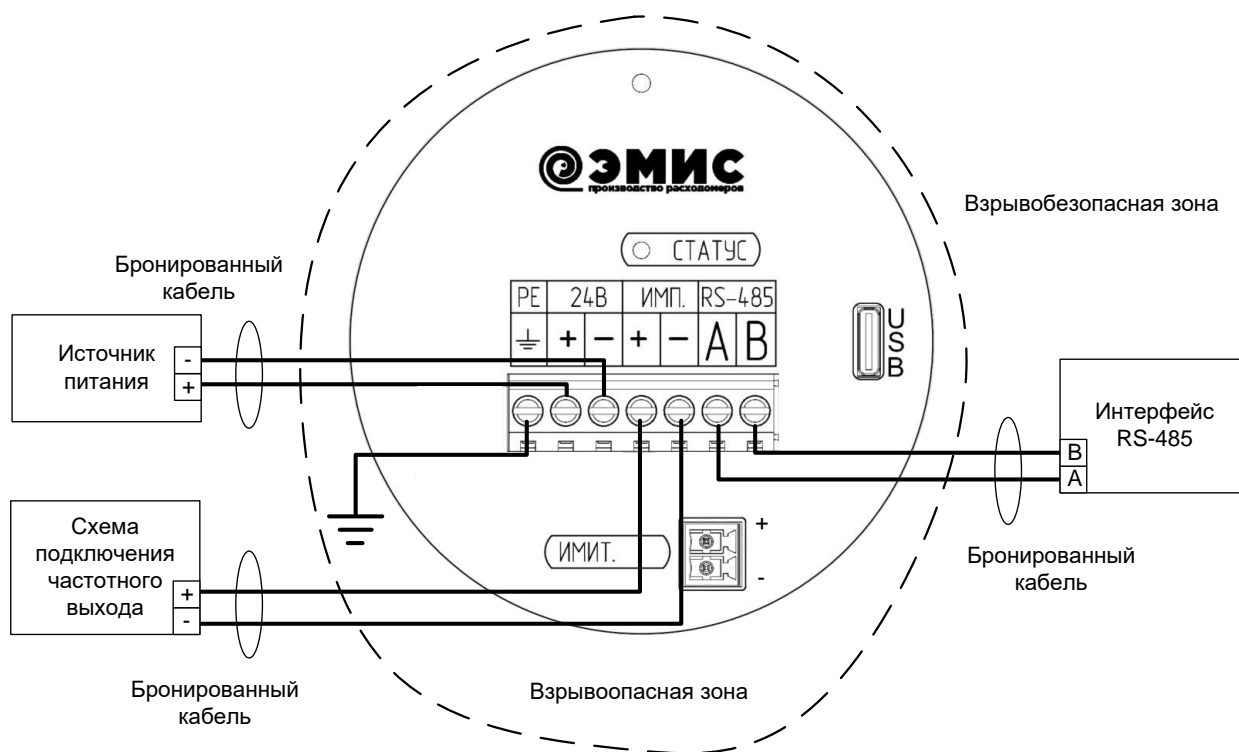


Рисунок В.2 – Схема подключения расходомеров взрывозащищенного исполнения Вн с комбинированным типом взрывозащиты

Коробка клеммная взрывозащищенная

Проточная часть расходомера

Цель	Конт
Сигнал сенсора 1	1
Сигнал сенсора 2	2
Общий	3
	4
	5
Част./имп. выход F-	6
Част./имп. выход F+	7
	8
	9
	10
	11
RS-485 B	12
RS-485 A	13
	14
	15
Питание U-	16
Питание U+	17

Конт	Цель
1	Сигнал сенсора 1
2	Сигнал сенсора 2
3	Общий

Коробка клеммная взрывозащищенная

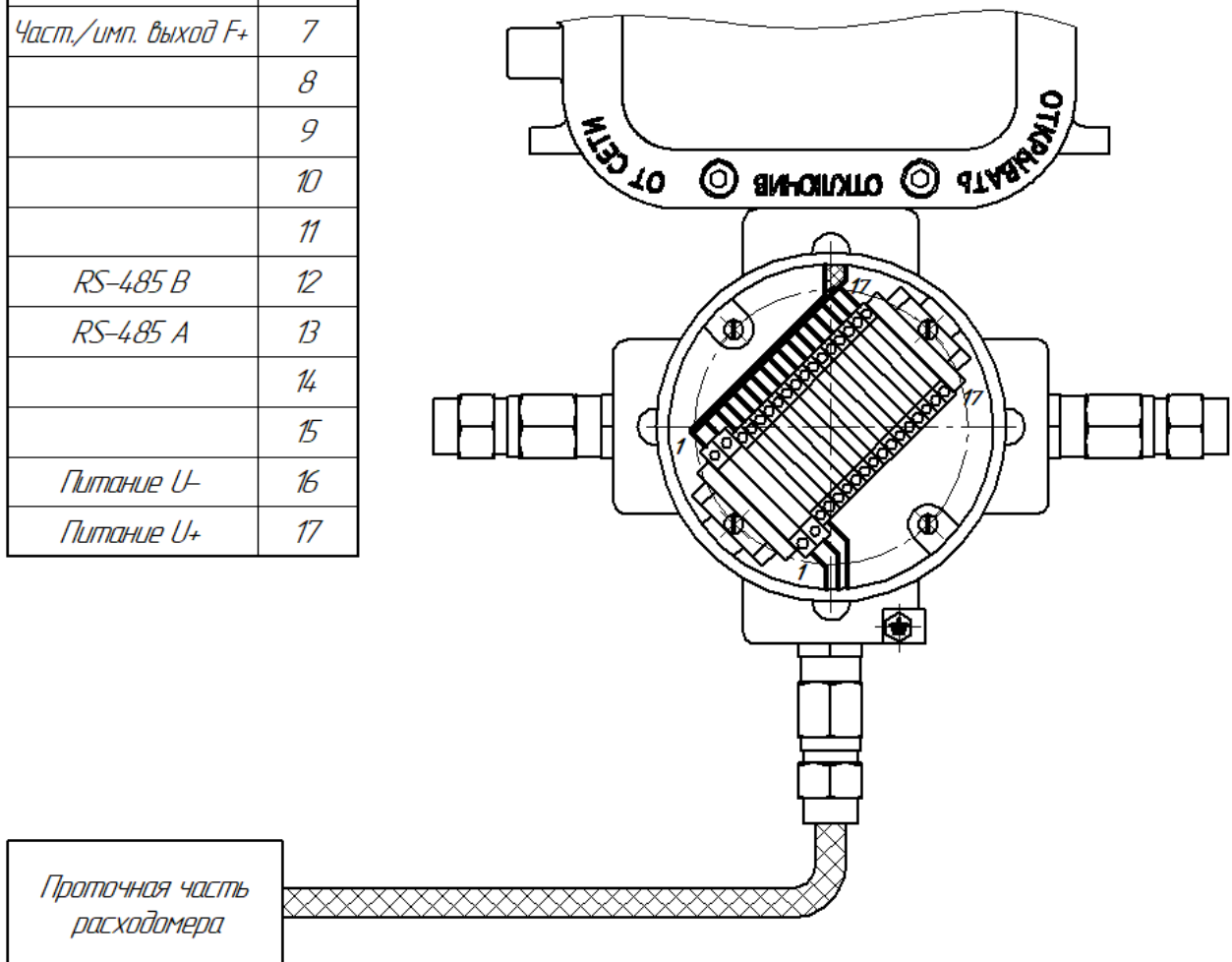


Рисунок В.3 - Расположение зажимов клеммной колодки для взрывозащищенного исполнения РВ с рудничной взрывозащитой

Приложение Г. Настройка погружного расходомера согласно условиям применения

(обязательное)

Для настройки погружного расходомера вводится значение коэффициента погружного режима K_S в регистр Modbus 40133. Значение коэффициента погружного режима также может быть установлено через соответствующий пункт меню платы индикации для исполнения «СИ».

Фактическое значение цены импульса погружного режима m_S рассчитывается по **формуле**

$$m_S = m \cdot K_S,$$

где m – значение цены импульса датчика, указанное в паспорте расходомера, л/имп;

K_S – поправочный коэффициент согласно **формуле**:

$$K_S = \left(\frac{D_S}{d}\right)^2 \cdot K_Y \cdot K_{\Pi} \cdot K_3,$$

где D_S – фактическое значение внутреннего диаметра трубопровода, мм (см. **формулу Г.4**);

d – значение внутреннего диаметра датчика расхода в месте установки тела обтекания, $d = 40$ мм;

K_Y – коэффициент, зависящий от глубины погружения датчика расхода, $K_Y = 1$ для установки датчика в точке средней скорости (0,242R). Значение коэффициента K_Y для установки датчика на оси трубопровода определяется методом интерполяции по данным **таблицы Г.6**. В общем случае значение K_Y для установки датчика на оси трубопровода можно принять равным 0,84;

K_{Π} – коэффициент перехода, учитывающий изменение К-фактора датчика расхода при погружной установке датчика относительно К-фактора, полученного при градуировке датчика на стенде. Коэффициент K_{Π} выбирается по **таблице Г.1** (значения определены эмпирическим путем);

Таблица Г.1. Коэффициент перехода K_{Π}

Точка измерения	Коэффициент перехода K_{Π}
Центр	1,65
Точка средних скоростей	1,42

K_3 – коэффициент затенения, учитывающий влияние погружной штанги, определяется по **таблице Г.2**.

Таблица Г.2 – Коэффициент затенения K_3

ДУ, мм	300	350	400	450	500	600	700	800	900
K_3	0,930	0,932	0,936	0,938	0,940	0,944	0,948	0,952	0,956
ДУ, мм	1000	1100	1200	1300	1400	1500	1600	1800	2000
K_3	0,960	0,963	0,967	0,970	0,973	0,976	0,978	0,981	0,985

Фактическое значение расхода $Q_{\text{НАИБ},S}$, которому соответствует верхний предел токового выходного сигнала расходомера (регистр Modbus 30065), рассчитывается по **формуле Г.3**.

$$Q_{\text{НАИБ},S} = Q_{\text{НАИБ}} \cdot K_S,$$

где $Q_{\text{НАИБ}}$ – значение расхода датчика, которому соответствует 20mA токового выходного сигнала, указанное в паспорте расходомера (регистр Modbus 40941) [м³/ч];

K_S – поправочный коэффициент согласно формуле Г.2.

Фактическое значение внутреннего диаметра трубопровода D_S рассчитывается по **формуле Г.4**.

$$D_s = \frac{L_H}{\pi - 2 \cdot s}$$

где L_H – длина окружности трубопровода, усредненная по результатам четырех измерений, мм;

s – толщина стенки трубопровода, усредненная по результатам четырех измерений, мм.

При определении внутреннего диаметра трубопровода рекомендуется использовать средства измерений, указанные в **таблице Г.3** или аналогичные.

Таблица Г.3. Средства для измерения внутреннего диаметра трубопровода

№	Наименование	Требуемые технические характеристики
1	Рулетка металлическая Р10Н2К, ГОСТ 7502	Предел измерений 10 м, цена деления 0,5 мм
2	Толщиномер ультразвуковой УТ-93П, ГОСТ Р 55614	Диапазон измерений 3...30 мм, относительная погрешность 3 %

Определение коэффициента K_u производится в следующей последовательности:

1. Определить среднюю скорость потока V_{CP} , м/с, через сечение трубопровода для среднего расхода из диапазона измерения расходомера по **формуле**.

$$V_{CP} = \frac{2000 \cdot (Q_{НАИМ} + Q_{НАИБ})}{D_s^2 \cdot 3,6 \cdot \pi},$$

где $Q_{НАИМ}$ ($Q_{НАИБ}$) – наименьшее (наибольшее) значение расхода расходомера согласно **таблице Г.4**, м³/ч;

D_s – фактическое значение внутреннего диаметра трубопровода, мм.

Таблица Г.4. Диапазоны измерения для расходомеров ЭВ-205

Типоразмер расходомера (ДУ), мм	Код исполнения по типу соединения с трубопроводом	Код исполнения по температуре измеряемой среды	Измеряемый расход*, м ³ /ч			
			Жидкость		Газ	
			Q _{НАИМ}	Q _{НАИБ}	Q _{НАИМ}	Q _{НАИБ}
40	Датчик расхода ПР	85 – 250	1	28	11	210
300	ПР	85 – 250	75	2030	1670	15230
350	ПР	85 – 250	100	2770	2280	20770
400	ПР	85 – 250	130	3630	2980	27240
450	ПР	85 – 250	165	4600	3780	34550
500	ПР	85 – 250	200	5700	4680	42750
600	ПР	85 – 250	300	8200	6770	61800
700	ПР	85 – 250	400	11300	9260	84500
800	ПР	85 – 250	530	14800	12140	110800
900	ПР	85 – 250	690	19200	15810	144300
1000	ПР	85 – 250	850	23900	19600	178900
1100	ПР	85 – 250	1030	29000	23790	217200
1200	ПР	85 – 250	1240	34600	28420	259500
1300	ПР	85 – 250	1460	40700	33460	305500
1400	ПР	85 – 250	1700	47400	38930	355400
1500	ПР	85 – 250	1950	54600	44830	409300
1600	ПР	85 – 250	2200	62200	51100	466600

Типоразмер расходомера (ДУ), мм	Код исполнения по типу соединения с трубопроводом	Код исполнения по температуре измеряемой среды	Измеряемый расход*, м ³ /ч			
			Жидкость		Газ	
			Q _{НАИМ}	Q _{НАИБ}	Q _{НАИМ}	Q _{НАИБ}
1800	ПР	85 – 250	2800	79000	64880	592400
2000	ПР	85 – 250	3500	98000	80430	734300

Наименьшее $Q_{P,НАИМ}$ и наибольшее $Q_{P,НАИБ}$ значения измеряемых расходов газообразных сред при рабочих условиях определяются по **формулам**

$$Q_{P,НАИМ} = \max \left(Q_{НАИМ} \cdot \sqrt{\frac{K1}{\rho}}; V_{min} \cdot \pi \cdot \frac{D_S^2}{4} \cdot 0,0036 \right)$$

$$Q_{P,НАИБ} = \min \left(Q_{НАИБ} \cdot \sqrt{\frac{K2}{\rho}}; Q_{НАИБ} \right)$$

где $Q_{НАИМ}$ и $Q_{НАИБ}$ – наименьший и наибольший расход, м³/ч (см. **таблицу Г.4**);

ρ – плотность газа при рабочих условиях, кг/м³;

D_S – фактическое значение внутреннего диаметра трубопровода, мм;

V_{min} – минимальная скорость потока, м/с (см. **таблицу Г.5**);

$K1, K2$ – эмпирические коэффициенты (см. **таблицу Г.5**).

Таблица Г.5. Коэффициенты для расчета диапазона расходов газа

Типоразмер расходомера (ДУ), мм	Коэффициент K1	Коэффициент K2	Минимальная скорость V_{min} , м/с		
			Код исполнения по температуре измеряемой среды		
			85, 100	135 – 320	350, 450
15 или 25-ФР1	1,2	47,4	2	3	-
остальные	1,2	26	1,5 (1,3*)	2	3

Примечание *: В скобках указана минимальная скорость для расширенного диапазона расходов.

2. Рассчитать число Рейнольдса Re по **формуле**

$$Re = 0,001 \cdot \frac{D_S \cdot V_{CP}}{\nu},$$

где D_S – фактическое значение внутреннего диаметра трубопровода, мм;

V_{CP} – средняя скорость потока, м/с;

ν – кинематическая вязкость измеряемой среды для рабочего диапазона температур, м²/с.

3. Рассчитать коэффициент гидравлического трения λ по **формуле**

$$\lambda = 0,11 \cdot \left(\frac{R_{ш}}{D_S} + \frac{68}{Re} \right)^{0,25},$$

где $R_{ш}$ – эквивалентная шероховатость внутренней поверхности трубопровода, мм (определяется экспериментально или по ГОСТ 8.586.1);

D_S – фактическое значение внутреннего диаметра трубопровода, мм;

Re – число Рейнольдса.

Допускается определение коэффициента гидравлического трения λ по номограмме Колбрука-Уайта.

4. Значение коэффициента K_y определяется методом интерполяции по данным **таблицы Г.6** для рассчитанного значения коэффициента гидравлического трения λ (ГОСТ 8.361).

Таблица Г.6. Коэффициент погружения K_y

λ	0,01	0,02	0,03	0,04	0,05	0,06
K_y	0,875	0,840	0,800	0,770	0,740	0,713

Приложение Д. Описание протокола Modbus

(справочное)

Протокол интерфейса практически полностью повторяет спецификации протокола Modbus RTU (Rev.G). Поддерживаются следующие функции:

Таблица Д.1. Поддерживаемые функции

Наименование команды (функции)	Код функции (HEX)
Стандартные команды:	
Чтение регистров флагов (Coils)	01
Чтение регистров хранения	03
Чтение входных регистров	04
Запись одного флага	05
Запись одного регистра хранения	06
Запись множественных флагов	0F
Запись множественных регистров хранения	10
Чтение идентификатора устройства	11

Особенности выполнения отдельных функций будут указаны при их описании.

Функция 01h (чтение значений регистров флагов)

Запрос и ответ стандартные.

Максимальный адрес флага не должен превышать 127.

Функция 03h (чтение регистров хранения)

Данную функцию можно использовать только для чтения регистров хранения, формат запроса и ответа стандартный.

Данную функцию можно использовать только для чтения входных регистров, формат запроса и ответа стандартный.

Далее для описания формата регистров будут использоваться обозначения:

uint16 – двоичное 16-битное число без знака

float – двоичное 32-битное число в формате IEEE 754-2008

uint32 – двоичное 32-битное число без знака

Регистры длиной более 16 бит размещаются по двум последовательно расположенным логическим адресам в порядке младшее слово, старшее слово. Формат запроса и ответа – стандартный.

Числа в формате float состоят из четырех байтов, например число 0,01 в формате IEEE754 представляется как 3C23D70A. В данной реализации протокола для данного числа байты передаются в последовательности d7, 0a, 3c, 23.

Числа в формате uint32 состоят из четырех байтов. В данной реализации протокола для числа 12d756a0h байты передаются в последовательности 56, a0, 12, d7.

Максимальный адрес регистра не должен превышать 1023, максимальное количество регистров, которое может быть получено данной командой, равно 127.

Функция 04h (чтение входных регистров)

Данную функцию можно использовать только для чтения входных регистров, формат запроса и ответа стандартный.

Ограничение на длину запрашиваемого блока данных соответствует принятому в Modbus RTU, но для целей диагностики в данной реализации функции существует несколько специальных комбинаций адресов и количества запрашиваемых регистров, при которых расходомер, тем не менее, выдает запрашиваемую информацию, что не предусматривается стандартной реализацией протокола:

Адрес	Количество регистров	Содержимое
33073	512	Спектр мощности датчика вихрей

Значения спектра мощности могут находиться в диапазоне от 0 до 65535.

Максимальный адрес регистра не должен превышать 1023, максимальное количество регистров, которое может быть получено данной командой, равно 127.

Функция 05h (запись одного регистра флагов)

Запрос и ответ стандартные.

Максимальный адрес флага не должен превышать 127.

Функция 06h (запись одного регистра хранения)

Запрос и ответ стандартные. Команда позволяет записать один 16-разрядный регистр.

Максимальный адрес регистра не должен превышать 1023.

Функция 0Fh (запись множественных флагов)

Запрос и ответ стандартные.

Максимальный адрес флага не должен превышать 127.

Функция 10h (запись множественных регистров хранения)

Запрос и ответ стандартные.

Максимальный адрес регистра не должен превышать 1023.

Функция 11h (чтение идентификатора устройства)

Запрос – стандартный.

Ответная посылка содержит:

Адрес

Код функции 11h

Количество байт – 11

Байт FFh

Дополнительные данные – ASCII-строка «EV200 11.1» (10 байт)

Контрольная сумма CRC16

Карта регистров протокола Modbus

В таблице Д.2 указаны регистры флагов (coils в терминологии протокола Modbus)

В таблице Д.3 указаны входные регистры (input registers в терминологии протокола Modbus)

В таблице Д.4 указаны регистры хранения (holding registers в терминологии протокола Modbus)

Пояснения к таблицам Д.2-Д.4:

– Переменные в формате чисел с плавающей точкой (float) и 32-битные целые числа без знака (int32) занимают по два следующих подряд регистра. В этих случаях в качестве адреса указывается регистр с меньшим номером.

– Регистры флагов считываются функцией 01h, модифицируются функциями 05h, 0Fh.

– Регистры хранения считываются функцией 03h, модифицируются функциями 06h и 10h.

– Входные регистры считываются функцией 04h.

– Для таблиц, содержащих параметры в формате числе с плавающей точкой, указывается адрес первого элемента таблицы, адрес каждого последующего элемента увеличивается на 2.

Таблица Д.2. Регистры флагов

№	Адрес	Значение/действие	Уровень доступа
10001	0	Возврат к заводским настройкам	1 (только запись)
10002	1	Сохранение заводских настроек	2 (только запись)
10003	2	Сброс счётчиков группы 0	0 (только запись)
10004	3	Сброс счётчиков группы 1	1 (только запись)
10005	4	Сброс счётчиков группы 2	2 (только запись)
10006	5	Перезагрузка устройства	1 (только запись)

Таблица Д.3. Входные регистры

№	Формат	Начальный адрес	Описание переменной
30001	uint32	0	<p>Диагностический регистр. Единичные значения битов кодируют следующие ситуации:</p> <ul style="list-style-type: none"> бит 0 сбой при чтении памяти данных (одиночные ошибки контрольной суммы) бит 1 выход расхода при РУ за метрологический диапазон бит 2 неисправность при самопроверке АЦП бит 3 низкое напряжение бит 4,5 резерв бит 6 заводские константы отличаются от текущих бит 7 отличаются метрологические заводские константы бит 8 сохраненные заводские константы содержат ошибки CRC бит 9 сохраненные значения счетчиков содержат ошибки CRC бит 10 неправильно настроен частотно-импульсный выход бит 11 вероятно наличие кавитации бит 12 вероятно хаотичное вихреобразование бит 13 выход за пределы температуры электроники (температура ниже -60°C) бит 14 выход за пределы температуры электроники (температура выше +85°C) бит 15 емкость 1 канала за пределами бит 16 емкость 2 канала за пределами бит 17 низкое сопротивление 1 канала бит 18 низкое сопротивление 2 канала бит 19 сработал адаптивный фильтр бит 20 активен имитационный вход
30004	float	3	Температура плат блока электроники [°C]. Точность измерения определяется встроенным в процессор датчиком температуры и ориентировочно составляет ± 5 °C. Данный параметр не нормируется.
30008	float	7	Вычисленная плотность [кг/м ³] (дублирует Holding-регистр 24)
30010	float	9	Амплитуда сигнала после всех фильтров [y.e.]
30012	float	11	Расход объемный [м ³ /ч]
30014	float	13	Расход массовый [т/ч]
30016	float	15	Частота вихреобразования [Гц]
30018	float	17	Выходная частота дискретного выхода [Гц]
30022	uint32	21	Накопленный объем 2 [мл]
30024	uint32	23	Накопленный объем 2 [м ³]
30026	uint32	25	Накопленная масса 2 [г]
30028	uint32	27	Накопленная масса 2 [т]
30030	uint32	29	Накопленный объем 0 [мл]
30032	uint32	31	Накопленный объем 0 [м ³]
30034	uint32	33	Накопленная масса 0 [г]

№	Формат	Начальный адрес	Описание переменной
30036	uint32	35	Накопленная масса 0 [т]
30041	uint16	40	Контрольная сумма заводских настроек
30042	uint16	41	Контрольная сумма метрологически значимых переменных
30043	uint16	42	Контрольная сумма программного кода
30045	uint16	44	Дисперсия спектра [%]
30046	uint16	45	Текущий уровень доступа 0 – свободный 1 – доступ по паролю пользователя 2 – доступ по паролю оператора 3 – доступ по перемычке 4 – недоступен для записи
30052	float	51	Расход объемный в ст.у. [м ³ /ч]
30057	float	56	Цена импульса для погружного расходомера [л, кг]
30059	float	58	Расход соответствующий 1000 Гц для погружного режима [м ³ /ч]
30063	float	62	Накопленный объем 0 [м ³ /ч]
30065	float	64	Накопленный объем 1 [м ³ /ч]
30067	float	66	Накопленный объем 2 [м ³ /ч]
30073	float	72	Расход объемный в погружном режиме [м ³ /ч]
30075	uint32	74	Накопленный объем в погружном режиме 2 [мл]
30077	uint32	76	Накопленный объем в погружном режиме 2 [м ³]
30079	float	78	Накопленная масса 0 [т/ч]
30081	float	80	Накопленная масса 1 [т/ч]
30083	float	82	Накопленная масса 2 [т/ч]
30086	uint32	85	Накопленный объем в ст.у. 2 [мл]
30088	uint32	87	Накопленный объем в ст.у. 2 [м ³]
30092	float	91	Введенная плотность при ст.у. [кг/м ³]
30094	float	93	Накопленный объем в ст.у. 0 [м ³ /ч]
30096	float	95	Накопленный объем в ст.у. 1 [м ³ /ч]
30098	float	97	Накопленный объем в ст.у. 2 [м ³ /ч]
30100	uint32	99	Накопленный объем в ст.у. 0 [мл]
30102	uint32	101	Накопленный объем в ст.у. 0 [м ³]
30104	uint32	103	Накопленный объем в погружном режиме 0 [мл]
30106	uint32	105	Накопленный объем в погружном режиме 0 [м ³]
30107	float	107	Верхний предел диапазона частот вихреобразования [Гц]
30110	float	109	Накопленный объем в погружном режиме 0 [м ³ /ч]
30112	float	111	Накопленный объем в погружном режиме 1 [м ³ /ч]
30114	float	113	Накопленный объем в погружном режиме 2 [м ³ /ч]
30116	float	115	Процент максимального расхода [%]
30130	float	129	Частота наивысшей гармоники [Гц]
30132	float	131	Амплитуда наивысшей гармоники [у.е.]
30134	float	133	Частота второй по величине гармоники [Гц]
30136	float	135	Амплитуда второй по величине гармоники [у.е.]

№	Формат	Начальный адрес	Описание переменной
30138	float	137	Частота третьей по величине гармоники [Гц]
30140	float	139	Амплитуда третьей по величине гармоники [у.е.]
30142	float	141	Частота четвертой по величине гармоники [Гц]
30144	float	143	Амплитуда четвертой по величине гармоники [у.е.]
30146	float	145	Значение адаптивного фильтра на частоте 1 гармоники
30148	float	147	Значение адаптивного фильтра на частоте 2 гармоники
30150	float	149	Значение адаптивного фильтра на частоте 3 гармоники
30152	float	151	Значение адаптивного фильтра на частоте 4 гармоники
30154	uint32	153	Общее время работы [с]
30156	uint32	155	Общее время бесперебойной работы [с]
30158	uint16	157	Версия ПО
30160	float	159	Емкость 1 канала [пФ]
30162	float	161	Емкость 2 канала [пФ]
30164	float	163	Сопротивление 1 канала [Ом]
30166	float	165	Сопротивление 2 канала [Ом]
30168	uint32	167	Время работы от включения [с]
30170	uint32	169	Время бесперебойной работы от включения [с]
30172	float	171	Максимальное значение сигнала [В]
30174	float	173	Минимальное значение сигнала [В]
30176	float	175	Среднее значение сигнала [В]
30178	uint16	177	АЦП кнопки Esc
30179	uint16	178	АЦП кнопки Enter
30180	uint16	179	АЦП кнопки Up
30181	uint16	180	АЦП кнопки Down
30182	uint16	181	Контрольная сумма ПО дисплейной панели
30183	uint32	182	Накопленный объем 1 [мл]
30185	uint32	184	Накопленный объем 1 [м ³]
30187	uint32	186	Накопленная масса 1 [г]
30189	uint32	188	Накопленная масса 1 [т]
30191	uint32	190	Накопленный объем в ст.у. 1 [мл]
30193	uint32	192	Накопленный объем в ст.у. 1 [м ³]
30195	uint32	194	Накопленный объем в погружном режиме 1 [мл]
30197	uint32	196	Накопленный объем в погружном режиме 1 [м ³]

Таблица Д.4. Регистры хранения

З – является ли заводской настройкой, М – является ли метрологической настройкой

№	Формат	Начальный адрес	Описание переменной	Уровень доступа	З	М
40001	uint16	0	Адрес устройства в сети Modbus. Всегда равен 1	1	+	
40002	uint16	1	Скорость обмена данными по интерфейсу Modbus 1200 - 1200 бит/с 2400 - 2400 бит/с 4800 - 4800 бит/с 9600 - 9600 бит/с 19200 - 19200 бит/с 38400 - 38400 бит/с	1	+	
40003	uint16	2	Серийный номер расходомера	2	+	+
40004	uint16	3	Вид измеряемой среды. Кодировка следующим образом: 0 – жидкость, 6 – газ	2		
40005	uint16	4	Условный диаметр проточной части [мм] 15 мм 25 мм 32 мм 40 мм 50 мм 65 мм 80 мм 100 мм 125 мм 150 мм 200 мм 250 мм 300 мм	2	+	+
40007	uint16	6	Конфигурация режимов работы дискретного (частотно-импульсного) выхода Частотный режим: 0 – объемный расход [м ³ /ч] 1 - объемный расход в ст.у. [м ³ /ч] 2 – массовый расход [т/ч] Импульсный режим: 5 – объемный расход [м ³ /ч] 6 - объемный расход в ст.у. [м ³ /ч] 7 – массовый расход [т/ч] Реле: 8 - реле расхода (контакт нормально открытый) 9 - реле расхода (контакт нормально замкнут) Дозатор: 10 - объемный дозатор (контакт нормально разомкнут) 11 - массовый дозатор (контакт нормально разомкнут) 12 - объемный дозатор (контакт нормально замкнут) 13 - массовый дозатор (контакт нормально замкнут) Авария: 14 - авария	1	+	
40008	uint16	7	Периодичность записи счетчиков [мин]	1	+	

№	Формат	Начальный адрес	Описание переменной	Уровень доступа	З	М
40010	uint16	9	Тип выхода 0 – стандартный 1 – NAMUR NE43	1	+	+
40013	uint16	12	Конфигурация программных заградительных фильтров бит 1 – включение 1 заградительного фильтра бит 2 – включение 2 заградительного фильтра бит 3 – включение 3 заградительного фильтра бит 4 – включение 4 заградительного фильтра бит 10 – включение адаптивного фильтра	1	+	+
40014	uint16	13	Включение медианного фильтра 0 – выключен 1 – 3 поля 2 – 5 полей 3 – 7 полей 4 – 9 полей 5 – 11 полей	1	+	+
40015	uint16	14	Установка верхнего предела измерения частоты 1 – 4000 Гц 2 – 2000 Гц 3 – 1000 Гц 4 – 500 Гц 5 – 250 Гц 6 – 125 Гц 7 – 62,5 Гц	2	+	+
40017	uint16	16	Порог отключения расходомера по амплитуде [у.е.]	1	+	+
40019	uint16	18	Время усреднения [с]	1	+	+
40021	uint16	20	Отображение в 1 строке дисплея 0 – объемный расход [м ³ /ч] 1 - объемный расход в ст.у. [м ³ /ч] 2 – массовый расход [т/ч] 3 – расход в погружном режиме [м ³ /ч]	0		
40022	uint16	21	Отображение во 2 строке дисплея 0 – объем 0 [м3] 1 – объем 1 [м3] 2 – объем 2 [м3] 3 – масса 0 [т] 4 – масса 1 [т] 5 – масса 2 [т] 6 – объем в погружном режиме 0 [м3] 7 – объем в погружном режиме 1 [м3] 8 – объем в погружном режиме 2 [м3] 9 - объем в ст.у. 0 [м3] 10 - объем в ст.у. 1 [м3] 11 - объем в ст.у. 2 [м3]	0		

№	Формат	Начальный адрес	Описание переменной	Уровень доступа	З	М
40023	uint16	22	Порог предупреждения о паразитном вихреобразовании [%]	1	+	
40025	float	24	Плотность в РУ [кг/м ³]	1	+	+
40027	float	26	Плотность в ст.у. [кг/м ³]	1	+	+
40029	float	28	Базовая температура [°C]	1	+	+
40031	float	30	Заданная температура [°C]	1	+	+
40035	float	34	Верхний предел диапазона измерения параметра для частотно-импульсного выхода [м ³ /ч, т/ч]	1	+	+
40037	float	36	Порог отключения расходомера по минимальному расходу [м ³ /ч]	1	+	+
40039	float	38	Цена выходного импульса в [л, кг] в импульсном режиме; Величина порции дозатора [л, кг] в режиме дозатора	1	+	+
40041	float	40	Основной К-фактор [л/с/Гц]	2	+	+
40044	float	43	Верхний предел расхода для жидкостей [м ³ /ч]	2	+	+
40046	float	45	Верхний предел расхода для газов [м ³ /ч]	2	+	+
40049	float	48	Коэффициент преобразования К-фактора	2	+	+
40053	float	52	Минимальный паспортный расход [м ³ /ч]	2	+	+
40055	float	54	Максимальный паспортный расход [м ³ /ч]	2	+	+
40057	float	56	Коэффициент температурной коррекции	1	+	+
40075	float	74	Нижняя частота заграждающего фильтра 1 [Гц]	1	+	
40077	float	76	Нижняя частота заграждающего фильтра 2 [Гц]	1	+	
40079	float	78	Нижняя частота заграждающего фильтра 3 [Гц]	1	+	
40081	float	80	Нижняя частота заграждающего фильтра 4 [Гц]	1	+	
40083	float	82	Верхняя частота заграждающего фильтра 1 [Гц]	1	+	
40085	float	84	Верхняя частота заграждающего фильтра 2 [Гц]	1	+	
40087	float	86	Верхняя частота заграждающего фильтра 3 [Гц]	1	+	
40089	float	88	Верхняя частота заграждающего фильтра 4 [Гц]	1	+	
40091	float	90	Коэффициент заграждающего фильтра 1 [%]	1	+	
40093	float	92	Коэффициент заграждающего фильтра 2 [%]	1	+	
40095	float	94	Коэффициент заграждающего фильтра 3 [%]	1	+	
40097	float	96	Коэффициент заграждающего фильтра 4 [%]	1	+	

№	Формат	Начальный адрес	Описание переменной	Уровень доступа	З	М
40101	float	100	Адаптивный фильтр, точка 1 частота [Гц]	1	+	
40103	float	102	Адаптивный фильтр, точка 1 амплитуда [у.е.]	1	+	
40105	float	104	Адаптивный фильтр, точка 2 частота [Гц]	1	+	
40107	float	106	Адаптивный фильтр, точка 2 амплитуда [у.е.]	1	+	
40109	float	108	Адаптивный фильтр, точка 3 частота [Гц]	1	+	
40111	float	110	Адаптивный фильтр, точка 3 амплитуда [у.е.]	1	+	
40113	float	112	Адаптивный фильтр, точка 4 частота [Гц]	1	+	
40115	float	114	Адаптивный фильтр, точка 4 амплитуда [у.е.]	1	+	
40131	uint16	130	Настройка параметров связи 0 - нет четности, 1 стоп бит 1 - odd, 1 стоп бит 2 - even, 1 стоп бит 4 - нет четности, 2 стоп бита 5 - odd, 2 стоп бита 6 - even, 2 стоп бита	1	+	
40133	float	132	Коэффициент погружного режима	1	+	
40135	float	134	Полоса подавления 50 Гц [Гц]	1	+	+
40137	Float	136	Амплитуда подавления 50 Гц [у.е.]	1	+	+
40139	float	138	Коэффициент усиления	1	+	+
40807	float	806	Коррекция для жидкостей, точка 1, расход [%]	1	+	+
40807	float	808	Коррекция для жидкостей, точка 1, поправка [%]	1	+	+
40807	float	810	Коррекция для жидкостей, точка 2, расход [%]	1	+	+
40807	float	812	Коррекция для жидкостей, точка 2, поправка [%]	1	+	+
40807	float	814	Коррекция для жидкостей, точка 3, расход [%]	1	+	+
40807	float	816	Коррекция для жидкостей, точка 3, поправка [%]	1	+	+
40819	float	818	Коррекция для жидкостей, точка 4, расход [%]	1	+	+
40821	float	820	Коррекция для жидкостей, точка 4, поправка [%]	1	+	+
40823	float	822	Коррекция для жидкостей, точка 5, расход [%]	1	+	+
40825	float	824	Коррекция для жидкостей, точка 5, поправка [%]	1	+	+
40827	float	826	Коррекция для жидкостей, точка 6, расход [%]	1	+	+

№	Формат	Начальный адрес	Описание переменной	Уровень доступа	З	М
40829	float	828	Коррекция для жидкостей, точка 6, поправка [%]	1	+	+
40831	float	830	Коррекция для жидкостей, точка 7, расход [%]	1	+	+
40833	float	832	Коррекция для жидкостей, точка 7, поправка [%]	1	+	+
40835	float	834	Коррекция для жидкостей, точка 8, расход [%]	1	+	+
40837	float	836	Коррекция для жидкостей, точка 8, поправка [%]	1	+	+
40839	float	838	Коррекция для жидкостей, точка 9, расход [%]	1	+	+
40841	float	840	Коррекция для жидкостей, точка 9, поправка [%]	1	+	+
40843	float	842	Коррекция для жидкостей, точка 10, расход [%]	1	+	+
40845	float	844	Коррекция для жидкостей, точка 10, поправка [%]	1	+	+
40847	float	846	Коррекция для газов, точка 1, расход [%]	1	+	+
40849	float	848	Коррекция для газов, точка 1, поправка [%]	1	+	+
40851	float	850	Коррекция для газов, точка 2, расход [%]	1	+	+
40852	float	852	Коррекция для газов, точка 2, поправка [%]	1	+	+
40855	float	854	Коррекция для жидкостей, точка 3, расход [%]	1	+	+
40857	float	856	Коррекция для газов, точка 3, поправка [%]	1	+	+
40859	float	858	Коррекция для газов, точка 4, расход [%]	1	+	+
40861	float	860	Коррекция для газов, точка 4, поправка [%]	1	+	+
40863	float	862	Коррекция для газов, точка 5, расход [%]	1	+	+
40865	float	864	Коррекция для газов, точка 5, поправка [%]	1	+	+
40867	float	866	Коррекция для газов, точка 6, расход [%]	1	+	+
40869	float	868	Коррекция для газов, точка 6, поправка [%]	1	+	+
40871	float	870	Коррекция для газов, точка 7, расход [%]	1	+	+
40873	float	872	Коррекция для газов, точка 7, поправка [%]	1	+	+
40875	float	874	Коррекция для газов, точка 8, расход [%]	1	+	+
40877	float	876	Коррекция для газов, точка 8, поправка [%]	1	+	+
40879	float	878	Коррекция для газов, точка 9, расход [%]	1	+	+
40881	float	880	Коррекция для газов, точка 9, поправка [%]	1	+	+
40883	float	882	Коррекция для газов, точка 10, расход [%]	1	+	+

№	Формат	Начальный адрес	Описание переменной	Уровень доступа	З	М
40885	float	884	Коррекция для газов, точка 10, поправка [%]	1	+	+
40889	float	888	Длительность импульса на частотно-импульсном выходе [мкс]	1	+	+
40895	uint32	894	Ввод пароля	0		
40899	uint32	898	Системный пароль	1		
40901	uint16	900	Контраст ЖКИ	1		
40902	uint16	901	Язык ЖКИ 0 – русский 1 – английский	1		
40903	uint16	902	Опции ЖКИ бит 0 – отображение 0 – нормальное 1 – перевернутое бит 1 = 1 - включение всех светодиодов бит 2 = 1 - отображение предупреждений на главном экране	1		
40925	uint16	924	Регистр отключения отдельных функций бит 0 = 1 – включение самопроверки бит 1 = 1 – включение имитационного входа бит 5 = 1 – отключение коррекции расхода по таблице бит 6 = 1 – отключение коррекции расхода по температуре бит 8 = 1 – включение измерения емкости бит 9 = 1 включение автопределов измерения бит 10 = 1 самодиагностика при включении	1	+	
40927	uint16	926	Количество точек быстрого преобразования Фурье, используемого для расчета частоты полезного сигнала 0 - 1024 точки, 1 - 512 точек, 2 - 256 точек, 3 - 128 точек	1	+	+
40933	uint16	932	Порог амплитуды, используемый в алгоритме определения кавитации и паразитного вихреобразования [y.e.]	1	+	
40947	uint32	946	Дата калибровки Младший байт – год (0 – 2000 г) Второй байт – месяц Третий байт - день	2	+	+

№	Формат	Начальный адрес	Описание переменной	Уровень доступа	З	М
40949	uint16	948	Статус бит 0: переполнение счетчика объема 0 бит 1: переполнение счетчика объема 1 бит 2: переполнение счетчика объема 2 бит 3: переполнение счетчика массы 0 бит 4: переполнение счетчика массы 1 бит 5: переполнение счетчика массы 2 бит 6: переполнение счетчика объема ст.у. 0 бит 7: переполнение счетчика объема ст.у. 1 бит 8: переполнение счетчика объема ст.у. 1	3		
40961	float	960	Максимальное значение для реле [м ³ /ч]	1	+	
40963	float	962	Минимальное значение для реле [м ³ /ч]	1	+	
40965	float	964	Симуляция частотного выхода [Гц]	2		
40967	float	966	Минимальное значение емкости [пФ]	1	+	
40969	float	968	Максимальное значение емкости [пФ]	1	+	
40971	float	970	Минимальное значение сопротивления [Ом]	1	+	
40973	float	972	Порог чувствительности кнопок	1	+	

Приложение Е. Карта меню индикатора

(справочное)

Карта меню индикатора представлена в **таблице Е.1**. В таблице приняты следующие цветовые обозначения

	Действие (coil)
	Информационный параметр
	Параметр с редактируемым значением
	Проходной пункт
	Выбор значений из списка
	Диагностика
	Как в предыдущем пункте

Меню имеет до 6 уровней вложенности, перечисленных в таблице слева направо. В каждой ячейке таблицы отображается формат вывода параметра на русском и английском языке. В правом столбце указаны начальные адреса регистров Modbus, отображающих соответствующий параметр (см. **приложение Д**).

Таблица Е.1. Меню индикации

Уровень 1	Уровень 2	Уровень 3	Уровень 4	Уровень 5	Уровень 6	Регистр
LANGUAGE						40902
	РУССКИЙ					
	ENGLISH					
НАСТРОЙКА SETTINGS						
	ИНТЕРФЕЙСЫ INTERFACES					
		ЧАСТОТНЫЙ ВЫХОД FREQUENCY OUT				
			ТИП ВЫХОДА OUTPUT TYPE			40010
				СТАНДАРТНЫЙ STANDARD		
				NAMUR		
			ИМПУЛЬС PULSE			
				ДЛИТЕЛЬНОСТЬ LENGTH		40889
				ВЕС ИМПУЛЬСА PULSE WEIGHT		40039
			ПАРАМЕТР PARAMETER			40007
				Ч. ОБЪЕМ. РАСХОД F. VOLUME . FLOW		
				Ч. РАСХОД СТ. У F. FLOW NORMAL		
				Ч. МАСС. РАСХОД F. MASS FLOW		

Уровень 1	Уровень 2	Уровень 3	Уровень 4	Уровень 5	Уровень 6	Регистр
				И.ОБЪЕМ.РАСХОД P.VOLUME.FLOW		
				И.РАСХОД СТ.У P.FLOW NORMAL		
				И.МАСС.РАСХОД P.MASS FLOW		
				РЕЛЕ НР RELAY NO		
				РЕЛЕ НЗ RELAY NC		
				ДОЗАТОР V НР DISPENSER V NO		
				ДОЗАТОР M НР DISPENSER M NO		
				ДОЗАТОР V НЗ DISPENSER V NC		
				ДОЗАТОР M НЗ DISPENSER M NC		
				АВАРИЯ ALARM		
			РАСХОД 1000Гц FLOW 1000Hz			40035
			МАХ РЕЛЕ RELAY MAX			40961
			МИН РЕЛЕ RELAY MIN			40963
		MODBUS				
			АДРЕС ADDRESS			40001
			СКОРОСТЬ SPEED			40002
				2400		
				4800		
				9600		
				19200		
				38400		
			ЧЕТНОСТЬ PARITY			40131 биты 0,1
				НЕТ NONE		
				ЧЕТНОСТЬ ODD		
				НЕЧЕТНОСТЬ EVEN		
			СТОП БИТЫ STOP BITS			40131 бит 2
	СЧЕТЧИКИ COUNTERS					
		СБРОС RESET				
			ГРУППА 0 GROUP 0			10003

Уровень 1	Уровень 2	Уровень 3	Уровень 4	Уровень 5	Уровень 6	Регистр
			ГРУППА 1 GROUP 1			10004
			ГРУППА 2 GROUP 2			10005
		ПЕРИОД ЗАПИСИ WRITE PERIOD				40008
	ДИСПЛЕЙ DISPLAY					
		СТРОКА 1 LINE 1				40021
			V РАСХОД V.FLOW			
			V.РАСХОД СТ.У. V.FLOW NORMAL			
			M РАСХОД M.FLOW			
			ПОГР.РАСХОД SUBMER.FLOW			
		СТРОКА 2 LINE 2				40022
			ОБЪЕМ 0 VOLUME 0			
			ОБЪЕМ 1 VOLUME 1			
			ОБЪЕМ 2 VOLUME 2			
			МАССА 0 MASS 0			
			МАССА 1 MASS 1			
			МАССА 2 MASS 2			
			ПОГРУЖНОЙ 0 SUBMERSIBLE 0			
			ПОГРУЖНОЙ 1 SUBMERSIBLE 1			
			ПОГРУЖНОЙ 2 SUBMERSIBLE 2			
			ОБЪЕМ СТ.У.0 VOLUME NORMAL 0			
			ОБЪЕМ СТ.У.1 VOLUME NORMAL 1			
			ОБЪЕМ СТ.У.2 VOLUME NORMAL 2			
		КОНТРАСТ CONTRAST				40901
		ВИД VIEW				40903 бит 0
			НОРМАЛЬНЫЙ NORMAL			

Уровень 1	Уровень 2	Уровень 3	Уровень 4	Уровень 5	Уровень 6	Регистр
			ПЕРЕВЕРНУТЫЙ REVERSE			
	ФИЛЬТРЫ FILTERS					
		ОТСЕЧКИ THRESHOLDS				
			РАСХОД FLOW			40037
			АМПЛИТУДА AMPLITUDE			40017
		ПОЛОСОВЫЕ ROW FILTERS				
			ФИЛЬТР 1 ROW FILTER1			
				МИН ЧАСТОТА MIN FREQUENCY		40075
				МАХ ЧАСТОТА MAX FREQUENCY		40083
				КОЭФФИЦИЕНТ COEFFICIENT		40091
				СОСТОЯНИЕ STATE		40013 бит 1
					ОТКЛЮЧЕН OFF	
					ВКЛЮЧЕН ON	
			ФИЛЬТР 2 ROW FILTER2			
				МИН ЧАСТОТА MIN FREQUENCY		40077
				МАХ ЧАСТОТА MAX FREQUENCY		40085
				КОЭФФИЦИЕНТ COEFFICIENT		40093
				СОСТОЯНИЕ STATE		40013 бит 2
					ОТКЛЮЧЕН OFF	
					ВКЛЮЧЕН ON	
			П.ФИЛЬТР 3 ROW FILTER3			
				МИН ЧАСТОТА MIN FREQUENCY		40079
				МАХ ЧАСТОТА MAX FREQUENCY		40087
				КОЭФФИЦИЕНТ COEFFICIENT		40095
				СОСТОЯНИЕ STATE		40013 бит 3
					ОТКЛЮЧЕН OFF	
					ВКЛЮЧЕН ON	

Уровень 1	Уровень 2	Уровень 3	Уровень 4	Уровень 5	Уровень 6	Регистр
			П.ФИЛЬТР 4 ROW FILTER4			
				MIN ЧАСТОТА MIN FREQUENCY		40081
				MAX ЧАСТОТА MAX FREQUENCY		40089
				КОЭФФИЦИЕНТ COEFFICIENT		40097
				СОСТОЯНИЕ STATE		40013 бит 4
					ОТКЛЮЧЕН OFF	
					ВКЛЮЧЕН ON	
		АДАПТИВНЫЙ ADAPTIVE				
			ТОЧКА 1 POINT 1			
				ЧАСТОТА FREQUENCY		40101
				АМПЛИТУДА AMPLITUDE		40103
			ТОЧКА 2 POINT 2			
				ЧАСТОТА FREQUENCY		40105
				АМПЛИТУДА AMPLITUDE		40107
			ТОЧКА 3 POINT 3			
				ЧАСТОТА FREQUENCY		40109
				АМПЛИТУДА AMPLITUDE		40111
			ТОЧКА 4 POINT 4			
				ЧАСТОТА FREQUENCY		40113
				АМПЛИТУДА AMPLITUDE		40115
			СОСТОЯНИЕ STATE			40013 бит 10
				ОТКЛЮЧЕН OFF		
				ВКЛЮЧЕН ON		
		МЕДИАННЫЙ MEDIAN				40014
			ВЫКЛЮЧЕН OFF			
			3 ТОЧКИ 3 POINTS			
			5 ТОЧЕК 5 POINTS			

Уровень 1	Уровень 2	Уровень 3	Уровень 4	Уровень 5	Уровень 6	Регистр
			7 ТОЧЕК 7 POINTS			
			9 ТОЧЕК 9 POINTS			
			11 ТОЧЕК 11 POINTS			
		УСРЕДНЕНИЕ AVERAGING				40019
	ТЕХ. ПРОЦЕСС TECH. PROCESS					
		ПЛОТНОСТЬ DENSITY				40025
		ПЛОТНОСТЬ СТ. У. DENSITY NORMAL				40027
		СРЕДА AREA				40004
			ЖИДКОСТЬ LIQUID			
			ГАЗ GAS			
		MIN ПАСПОРТНЫЙ MIN PASSPORT				40053
		MAX ПАСПОРТНЫЙ MAX PASSPORT				40055
		ДИАМЕТР DIAMETER				40005
			15 мм 15 mm			
			25 мм 25 mm			
			32 мм 32 mm			
			40 мм 40 mm			
			50 мм 50 mm			
			65 мм 65 mm			
			80 мм 80 mm			
			100 мм 100 mm			
			125 мм 125 mm			
			150 мм 150 mm			
			200 мм 200 mm			
			250 мм 250 mm			
			300 мм 300 mm			
		ДИСПЕРСИЯ DISPERSION				40023

Уровень 1	Уровень 2	Уровень 3	Уровень 4	Уровень 5	Уровень 6	Регистр
		ПОРОГ ВИХРЕОБР. VORTEX LIMIT				40933
	КАЛИБРОВКА CALIBRATION					
		К-ФАКТОР K-FACTOR				40041
		Kf КОРРЕКЦИЯ Kf CORRECTION				40049
		K ТЕМПЕРАТУРЫ K TEMPERATURE				40057
		T ЗАДАННАЯ AREA TEMPERATURE				40031
		T БАЗОВАЯ BASE TEMPERATURE				40029
		ТАБЛИЦЫ TABLES				
			ДЛЯ ЖИДКОСТИ FOR LIQUID			
				ТОЧКА 1 POINT 1		
					РАСХОД FLOW	40807
					КОРРЕКЦИЯ CORRECTION	40809
				ТОЧКА 2 POINT 2	...	
				ТОЧКА 3 POINT 3	...	
				ТОЧКА 4 POINT 4	...	
				ТОЧКА 5 POINT 5	...	
				ТОЧКА 6 POINT 6	...	
				ТОЧКА 7 POINT 7	...	
				ТОЧКА 8 POINT 8	...	
				ТОЧКА 9 POINT 9	...	
				ТОЧКА 10 POINT 10	...	
				ПРЕДЕЛ РАСХОДА FLOW LIMIT		40044
			ДЛЯ ГАЗА FOR GAS	...		
		СЛУЖЕБНОЕ SERVICE				
			ТОЧКИ БФ FFT POINTS			40927
				1024		

Уровень 1	Уровень 2	Уровень 3	Уровень 4	Уровень 5	Уровень 6	Регистр
				512		
				256		
				128		
			ПРЕДЕЛ ИЗМЕРЕНИЙ LIMIT MEASURE			40015
				4000 Гц 4000 Hz		
				2000 Гц 2000 Hz		
				1000 Гц 1000 Hz		
				500 Гц 500 Hz		
				250 Гц 250 Hz		
				125 Гц 125 Hz		
				62.5 Гц 62.5 Hz		
			АВТОПРЕДЕЛ AUTOLIMIT			40925 бит 9
				ОТКЛЮЧИТЬ OFF		
				ВКЛЮЧИТЬ ON		
		КОРРЕКЦИИ CORRECTIONS				
			ТАБЛИЧНАЯ TABLE			40925 бит 5
				ОТКЛЮЧИТЬ OFF		
				ВКЛЮЧИТЬ ON		
			ТЕМПЕРАТУРНАЯ TEMPERATURE			40925 бит 6
				ОТКЛЮЧИТЬ OFF		
				ВКЛЮЧИТЬ ON		
	ДОПОЛНИТЕЛЬНО ADDITIONAL					
		ВВЕСТИ ПАРОЛЬ ENTER PASSWORD				40895
		ИЗМЕНИТЬ ПАРОЛЬ CHANGE PASSWORD				40899
		ДАТА DATE				40947
		СЕНСОР SENSOR				

Уровень 1	Уровень 2	Уровень 3	Уровень 4	Уровень 5	Уровень 6	Регистр
			ДИАГНОСТИКА DIAGNOSTICS			40924 бит 8
				ОТКЛЮЧИТЬ OFF		
				ВКЛЮЧИТЬ ON		
			MIN ЕМКОСТЬ MIN CAPACITY			40966
			MAX ЕМКОСТЬ MAX CAPACITY			40968
			СОПРОТИВЛЕНИЕ RESISTANCE			40970
			ПРИ ВКЛЮЧЕНИИ AT START			40924 бит 10
				ОТКЛЮЧИТЬ OFF		
				ВКЛЮЧИТЬ ON		
ДЕЙСТВИЯ ACTIONS						
	ЗАВОД. НАСТРОЙКИ FACT. SETTINGS					
		ВОССТАНОВИТЬ RESUME SETTINGS				10001
		СОХРАНИТЬ SAVE SETTINGS				10002
	ПЕРЕЗАГРУЗКА REBOOT					10006
О ПРИБОРЕ ABOUT						
	ИНФОРМАЦИЯ INFORMATION					
		CRC				
			КОД CODE			30043
			ЗАВОДСКИЕ FACTORY			30041
			МЕТРОЛОГИЧЕСКИЕ METROLOGICAL			30042
		ЗАО «ЭМИС» EMIS CJSC				
		N 001				40003
		ТИП EV200 V11 TYPE EV200 V11				
		ВЕР. ПО 1.0 SW REV 1.0				
		ВРЕМЯ ОТ ВКЛ. TIME FROM RESET				
			ПОЛНОЕ FULL			30168

Уровень 1	Уровень 2	Уровень 3	Уровень 4	Уровень 5	Уровень 6	Регистр
			БЕСПЕРЕБОЙНОЕ WORK			30170
		ПОЛНОЕ ВРЕМЯ TOTAL TIME				
			ПОЛНОЕ FULL			30154
			БЕСПЕРЕБОЙНОЕ WORK			30156
	ПАРАМЕТРЫ PARAMETERS					
		ЧАСТОТА ВО FREQUENCY				30016
		СПЕКТР SPECTRUM				30130- 30145
		ВЫХОДНАЯ ЧАСТОТА OUT FREQUENCY				30018
		ТЕМПЕРАТУРА TEMPERATURE				30004
		СЧЕТЧИКИ COUNTERS				
			ОБЪЕМА VOLUME			
				ОБЪЕМ 0 VOLUME 0		30030- 30033
				ОБЪЕМ 1 VOLUME 1		30183- 30186
				ОБЪЕМ 2 VOLUME 2		30022- 30025
			МАССЫ MASS			
				МАССА 0 MASS 0		30034- 30037
				МАССА 1 MASS 1		30187- 30190
				МАССА 2 MASS 2		30026- 30029
			ОБЪЕМА СТ.У. VOLUME NORMAL			
				ОБЪЕМ СТ.У. 0 VOLUME NORMAL 0		30100- 30103
				ОБЪЕМ СТ.У. 1 VOLUME NORMAL 1		30191- 30194
				ОБЪЕМ СТ.У. 2 VOLUME NORMAL 2		30086- 30089
		ЕМКОСТИ CAPACITORS				30160- 30163
		СОПРОТИВЛЕНИЯ RESISTANCE				30164- 30167
	ПОГРУЖНОЙ SUBMERSIBLE					

Уровень 1	Уровень 2	Уровень 3	Уровень 4	Уровень 5	Уровень 6	Регистр
		КОЭФФИЦИЕНТ COEFFICIENT				40133
		РАСХОД ОБЪЕМНЫЙ FLOW VALUE				30073
		РАСХ.1000Гц FLOW 1000Hz				30059
		ВЕС ИМПУЛЬСА PULSE WEIGHT				30057
		ОБЪЕМ 0 VOLUME 0				30104- 30107
		ОБЪЕМ 1 VOLUME 1				30195- 30198
		ОБЪЕМ 2 VOLUME 2				30075- 30078
	ДИАГНОСТИКА DIAGNOSTICS					
		ОШИБКИ ERRORS				
		САМОДИАГНОС- ТИКА SELF DIAGNOSTICS				40925 бит 0
			ОТКЛЮЧИТЬ OFF			
			ВКЛЮЧИТЬ ON			
		ИМИТАЦИОН .ВХОД IMITATION INPUT				40925 бит 1
			ОТКЛЮЧИТЬ OFF			
			ВКЛЮЧИТЬ ON			